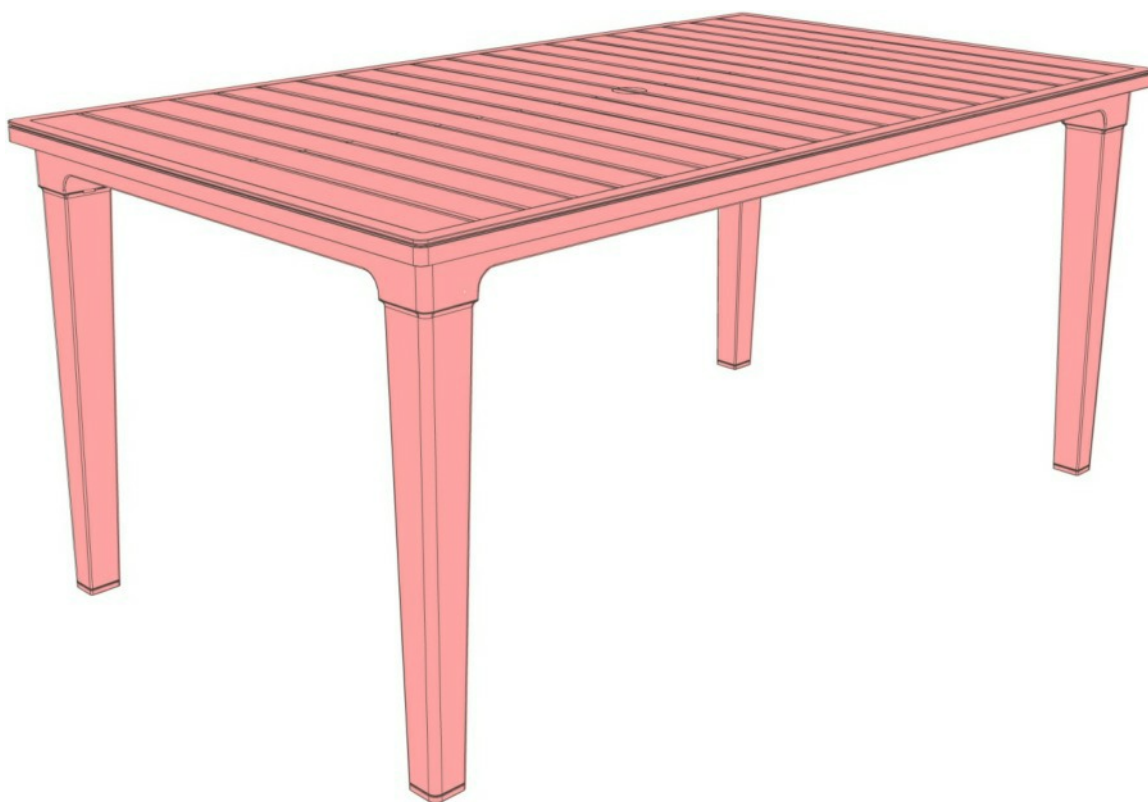


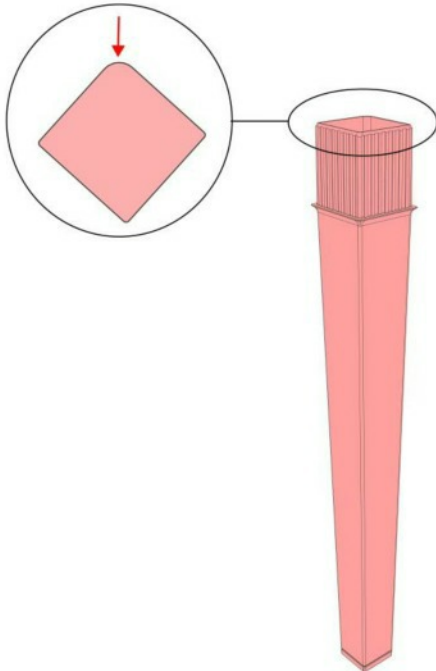
FUTURA ASZTAL

SZERELÉSI ÚTMUTATÓ

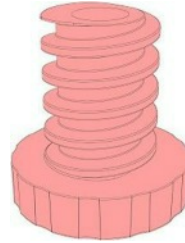




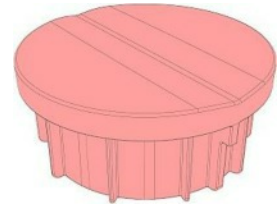
NEN 581



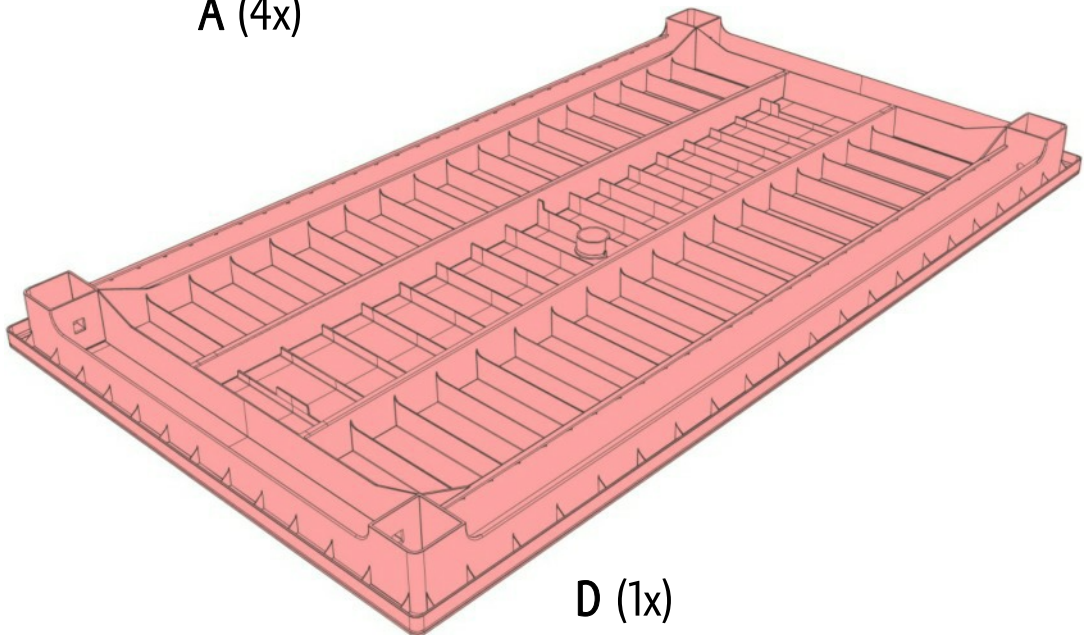
A (4x)



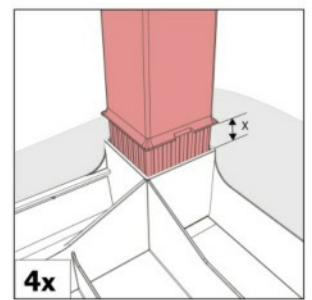
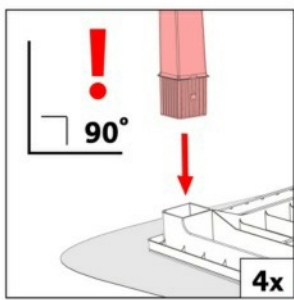
B (2x)



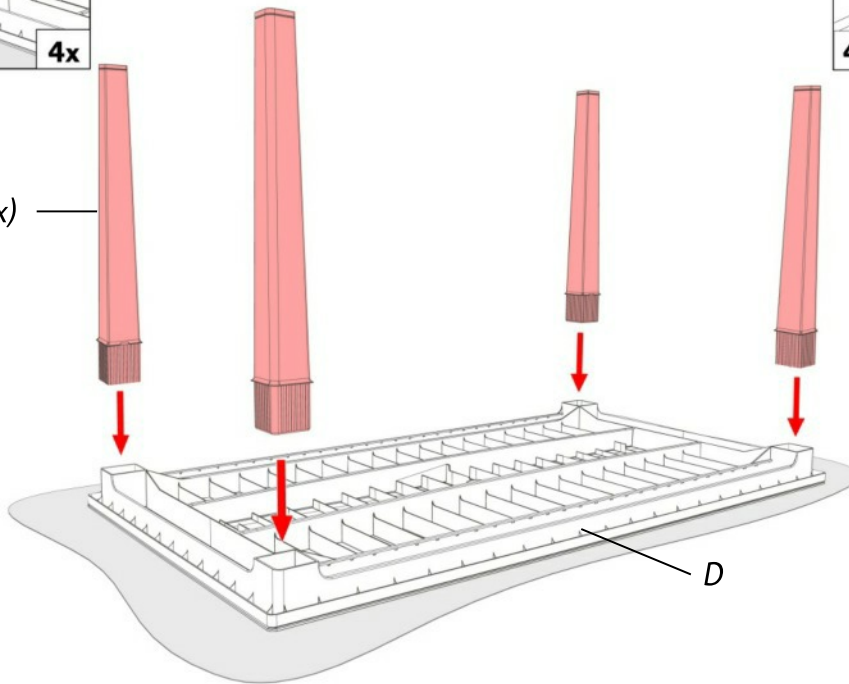
C (1x)



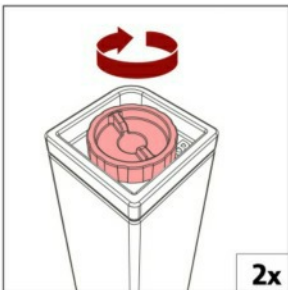
D (1x)



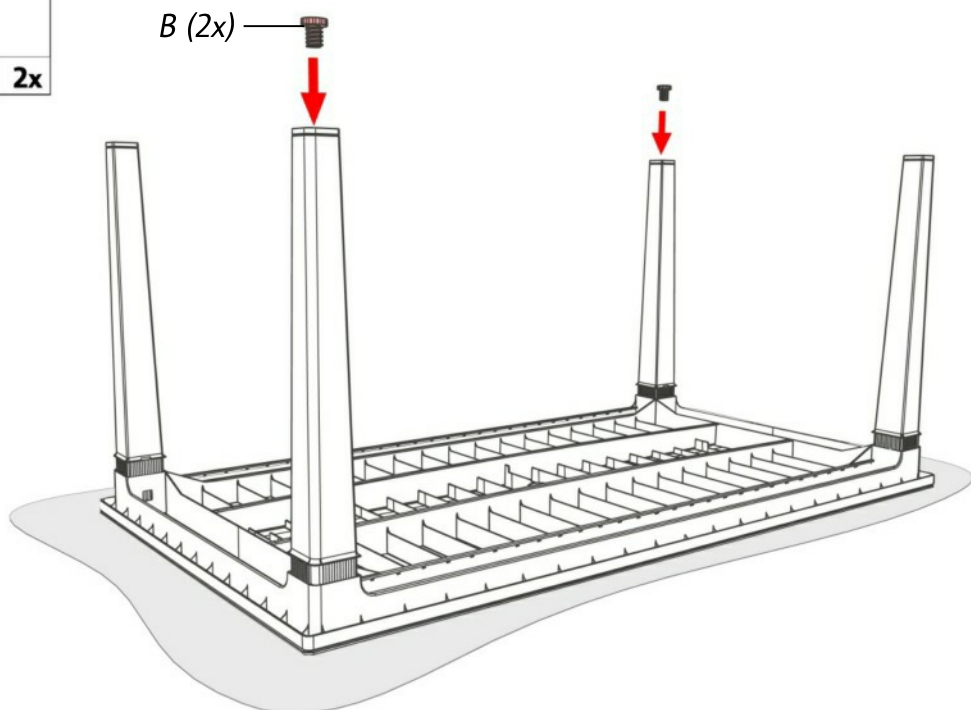
A (4x)



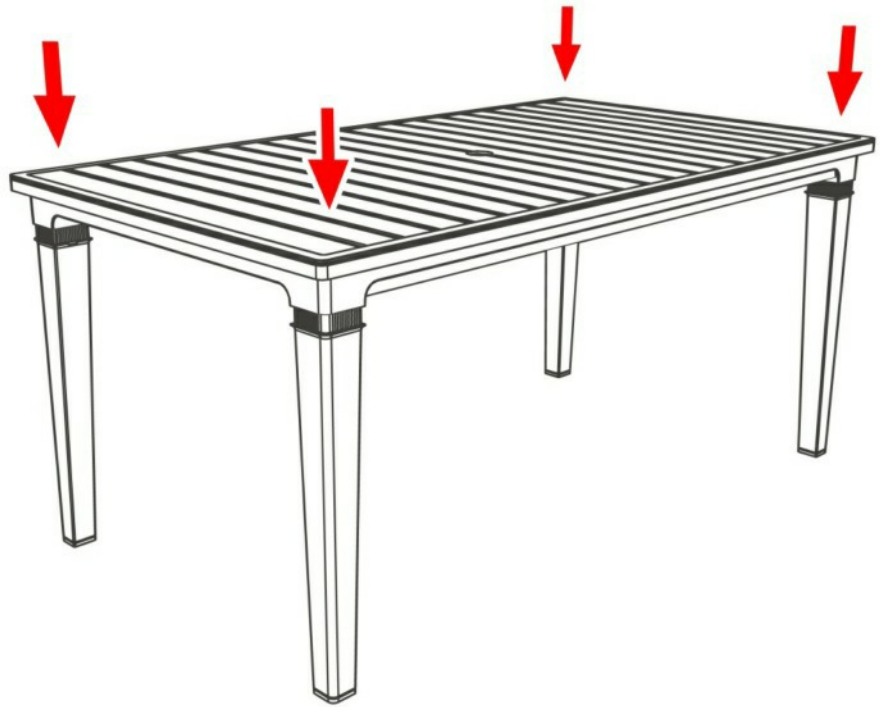
1



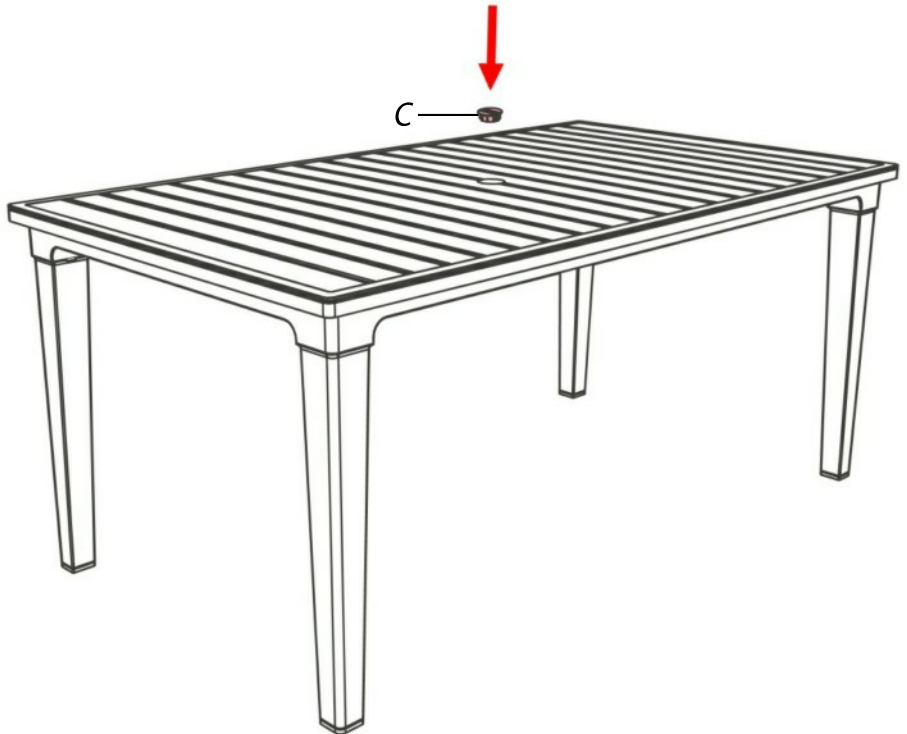
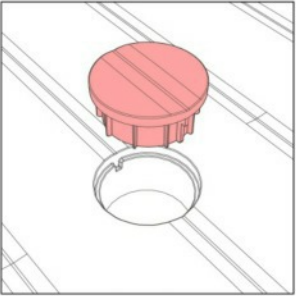
B (2x)



2



3



4

