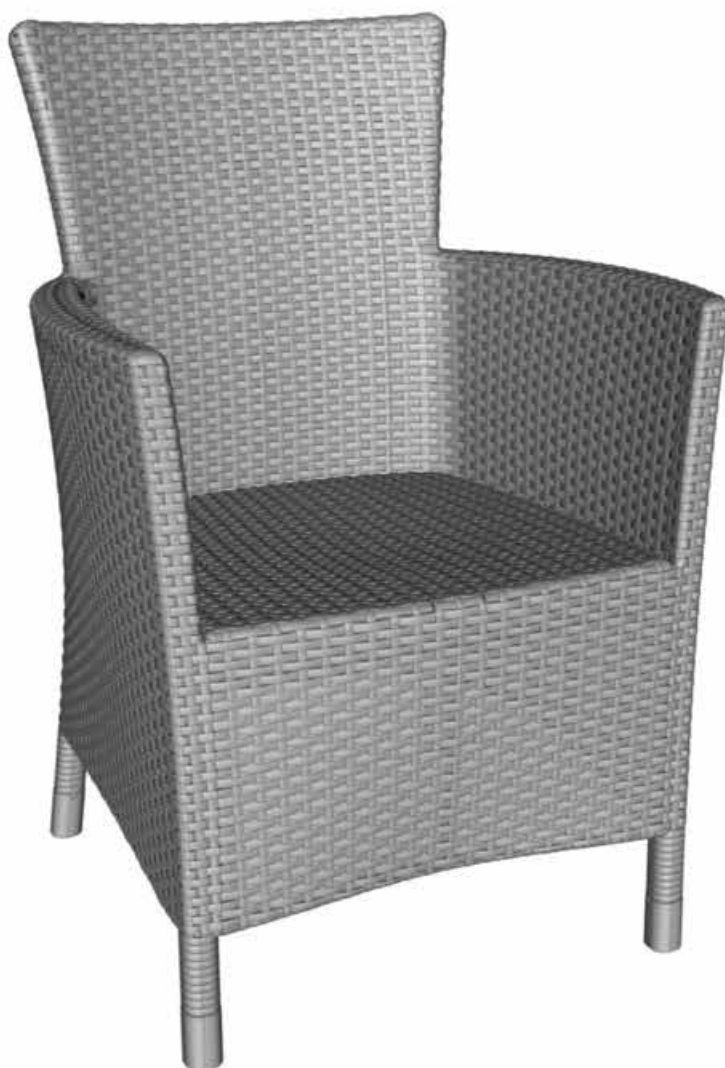


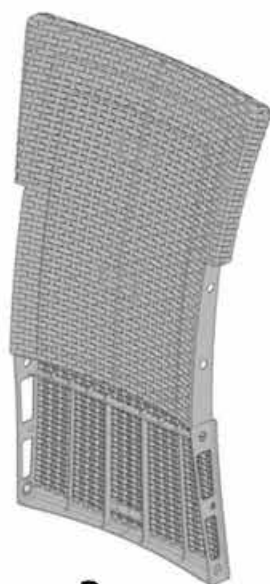
LOWA KERTI SZÉK

SZERELÉSI ÚTMUTATÓ

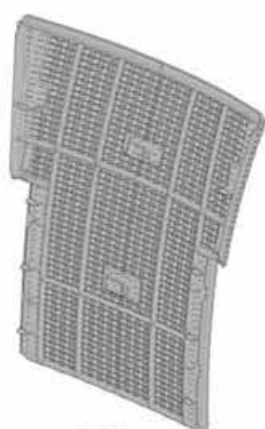




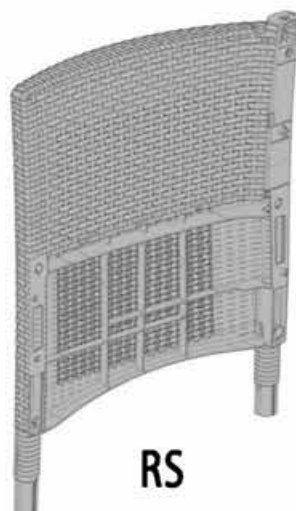
NEN 581



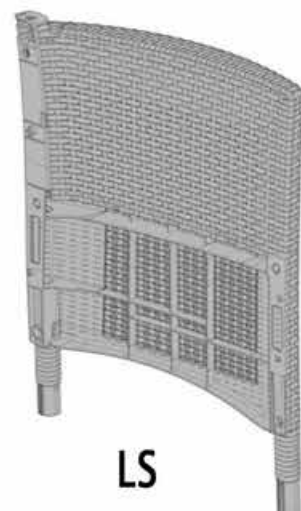
B



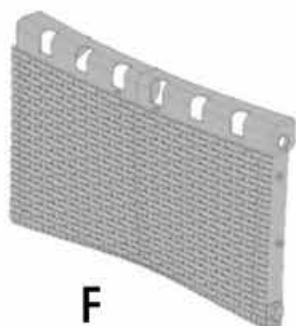
BC



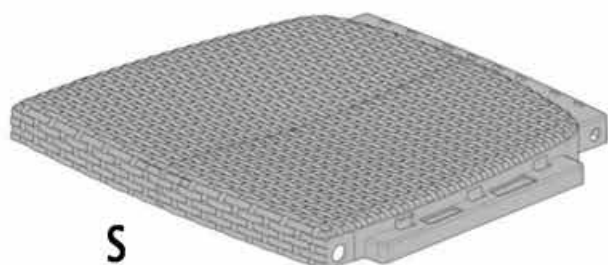
RS



LS



F



S



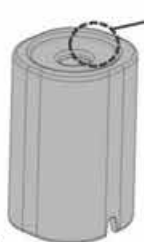
A (1x)



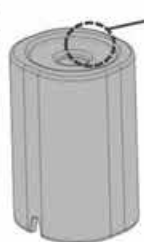
C (1x)



X (6x)



B (1x)



D (1x)



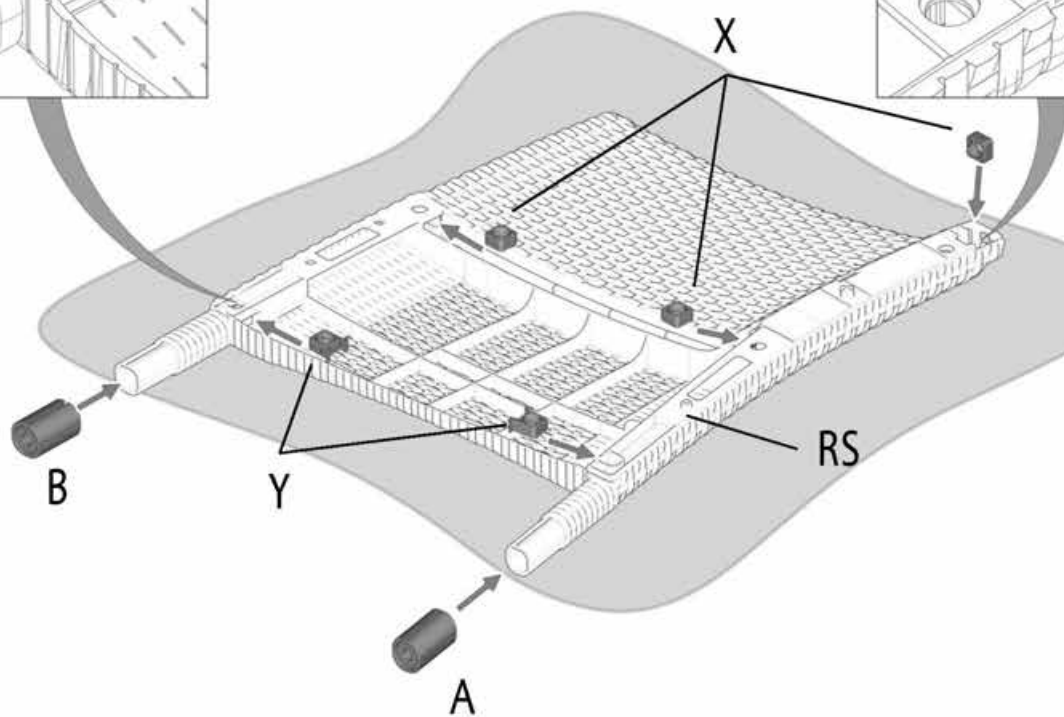
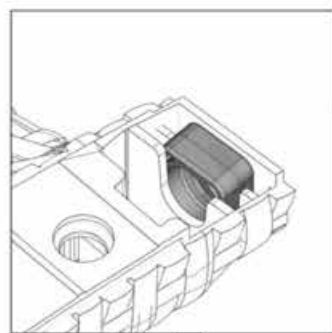
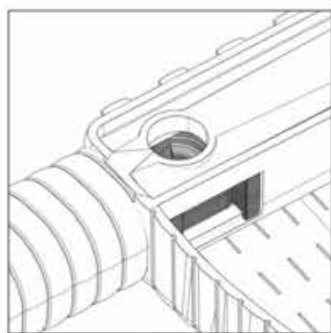
Y (4x)



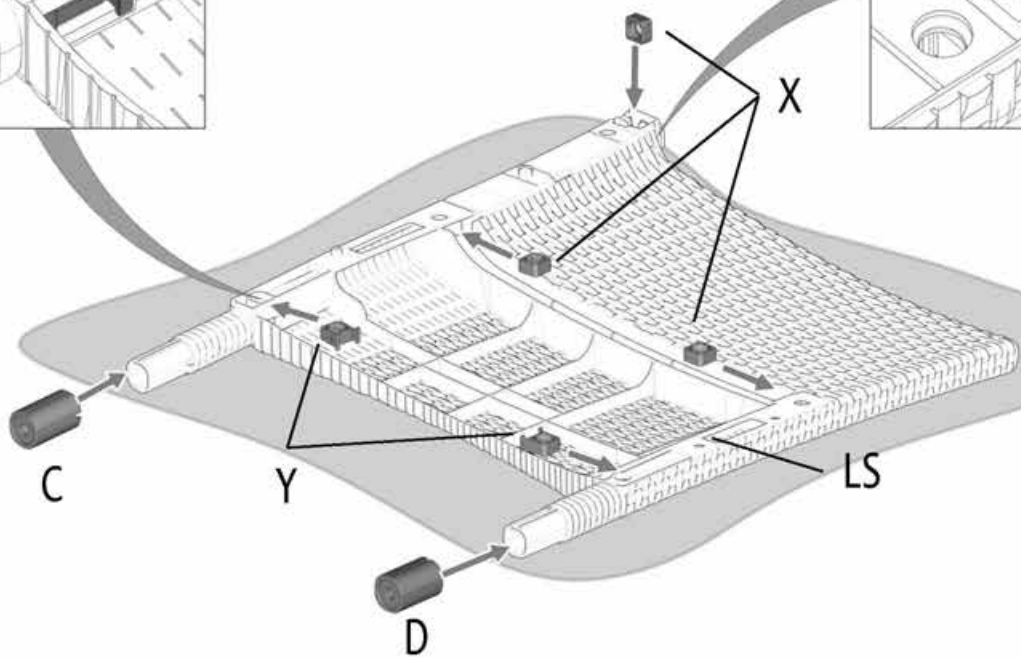
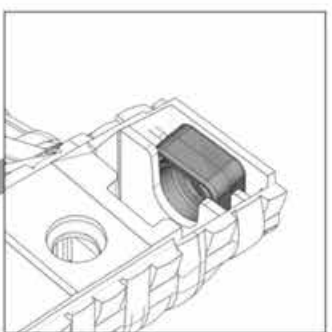
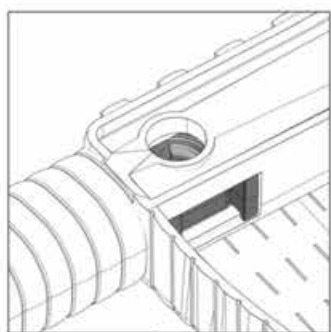
Z (12x)



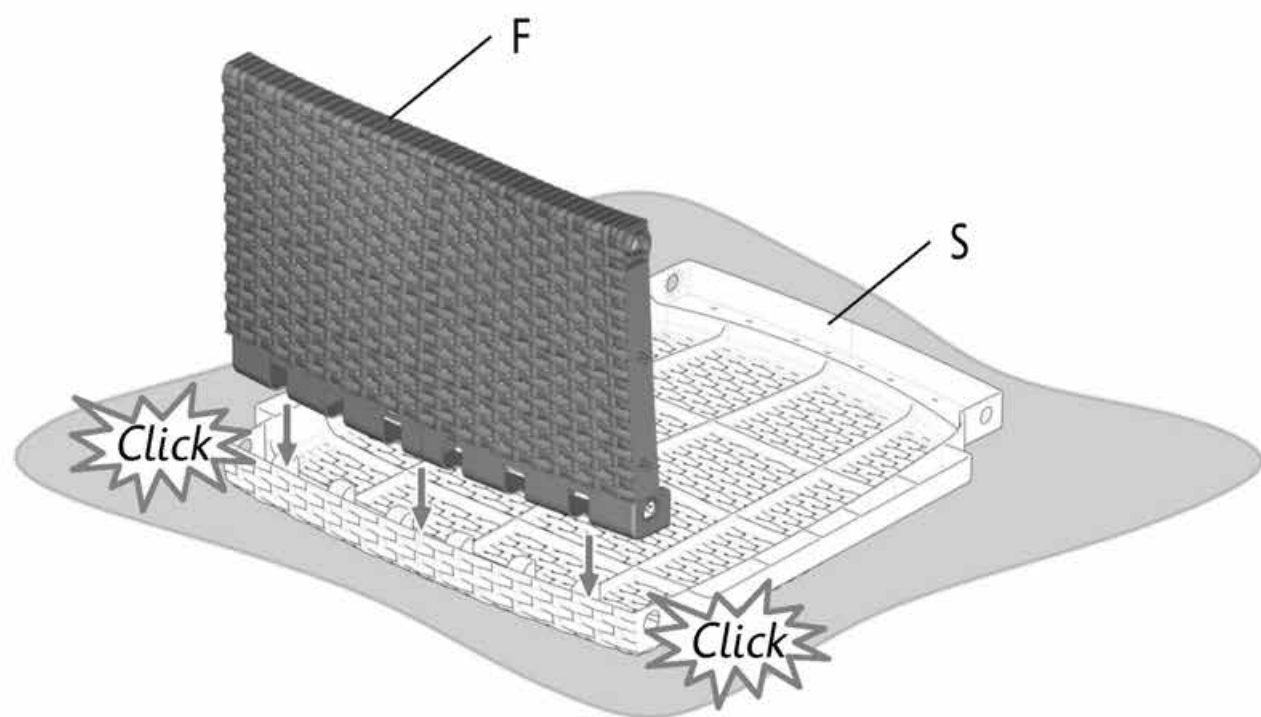
W (1x)



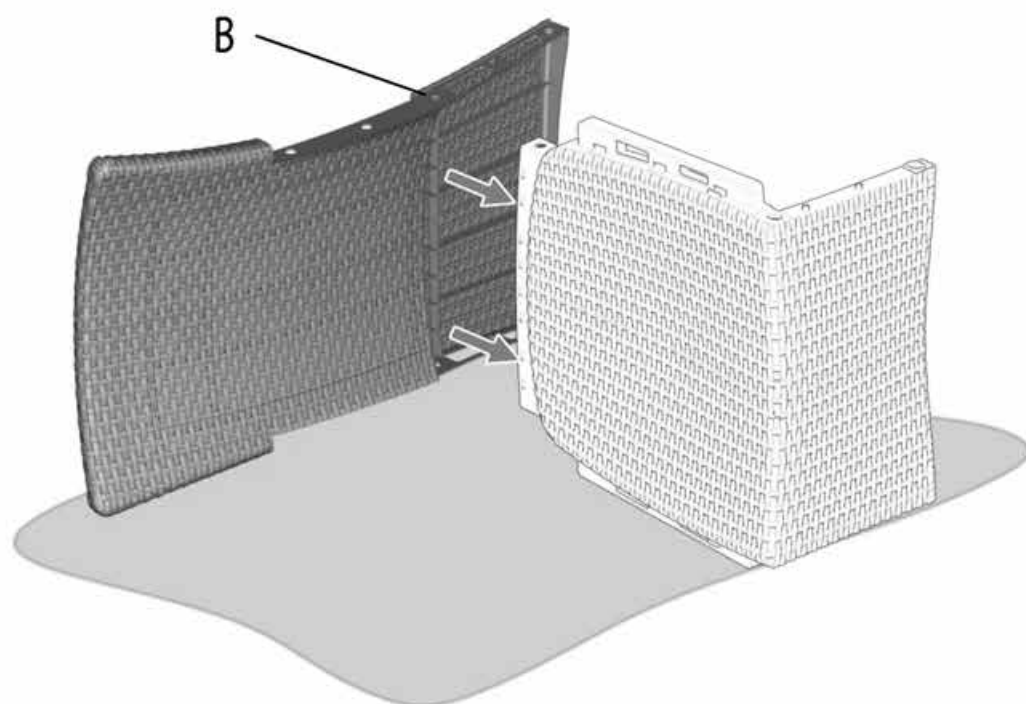
1



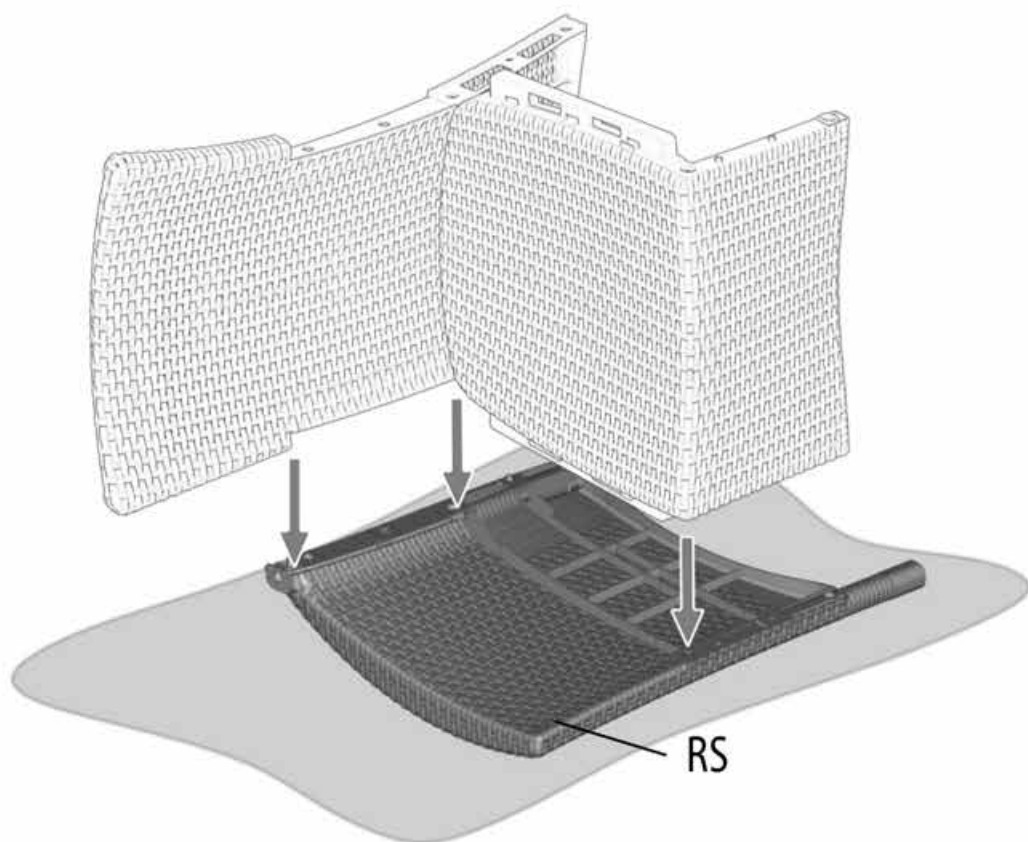
2



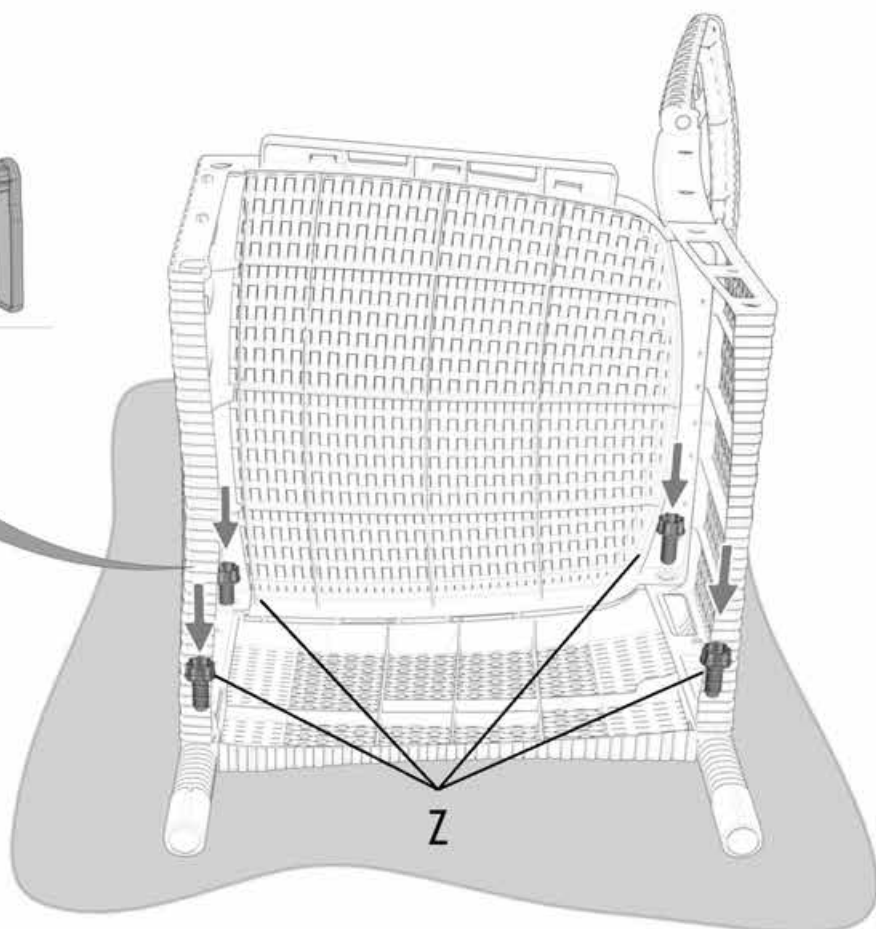
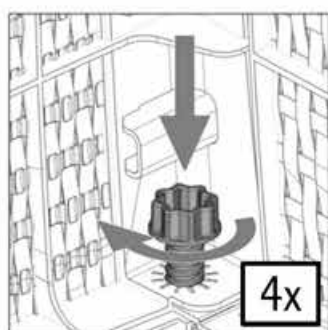
3



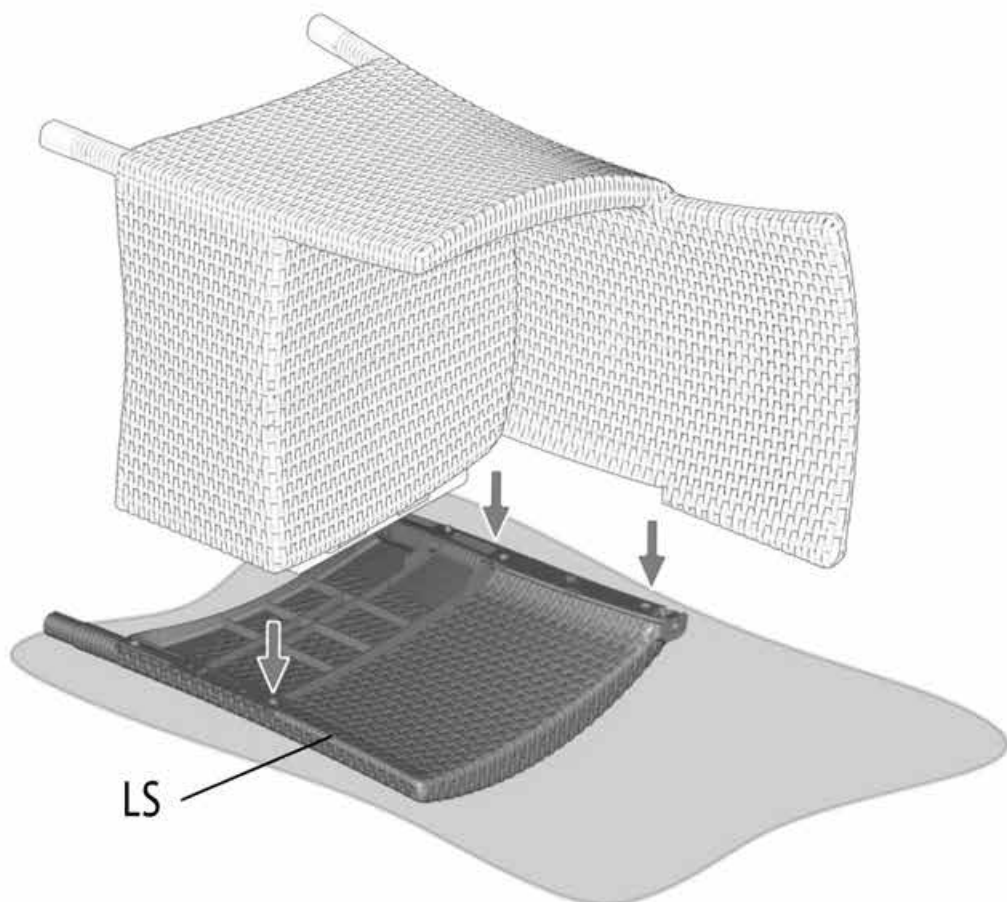
4



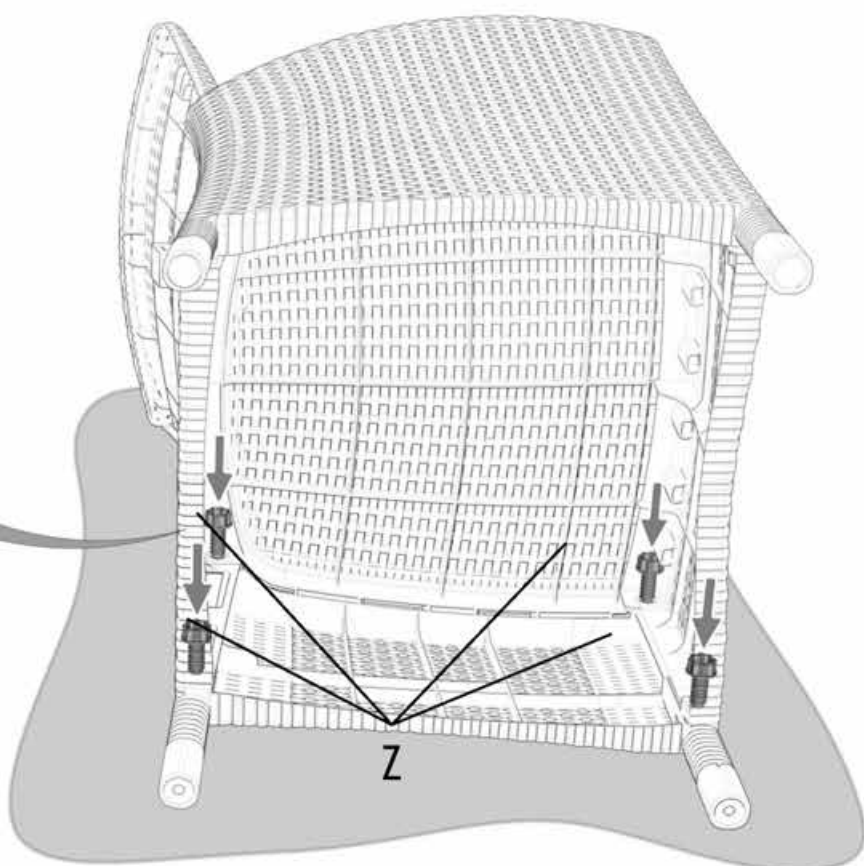
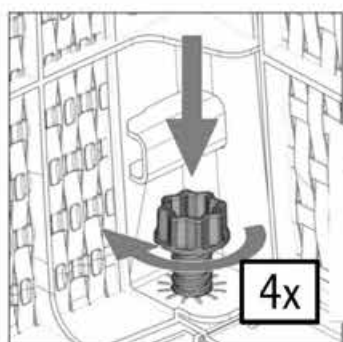
5



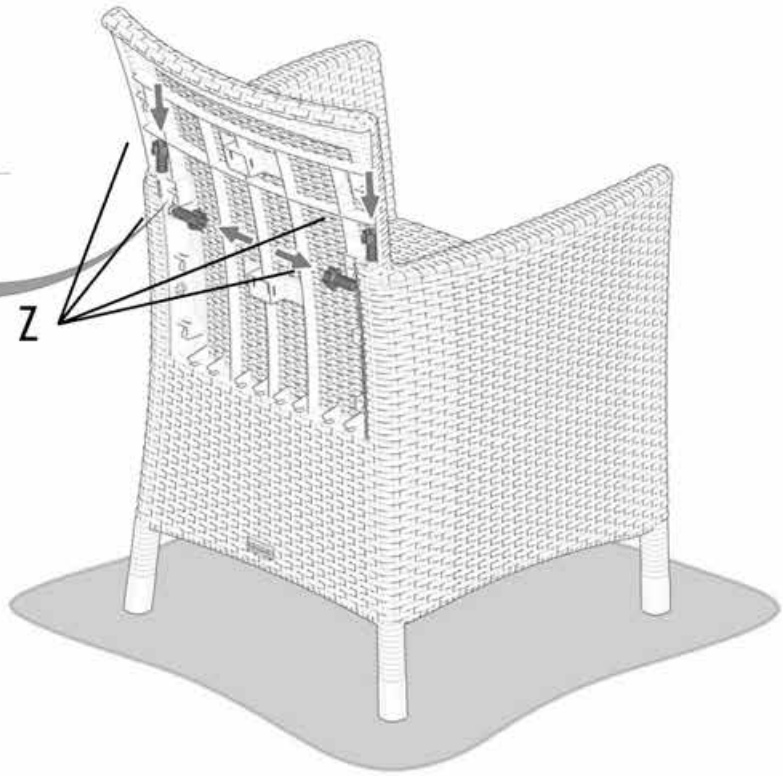
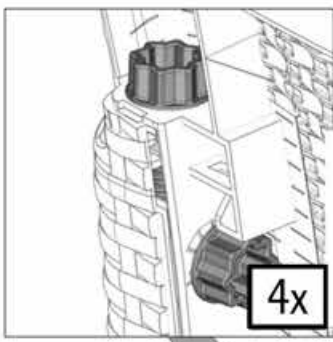
6



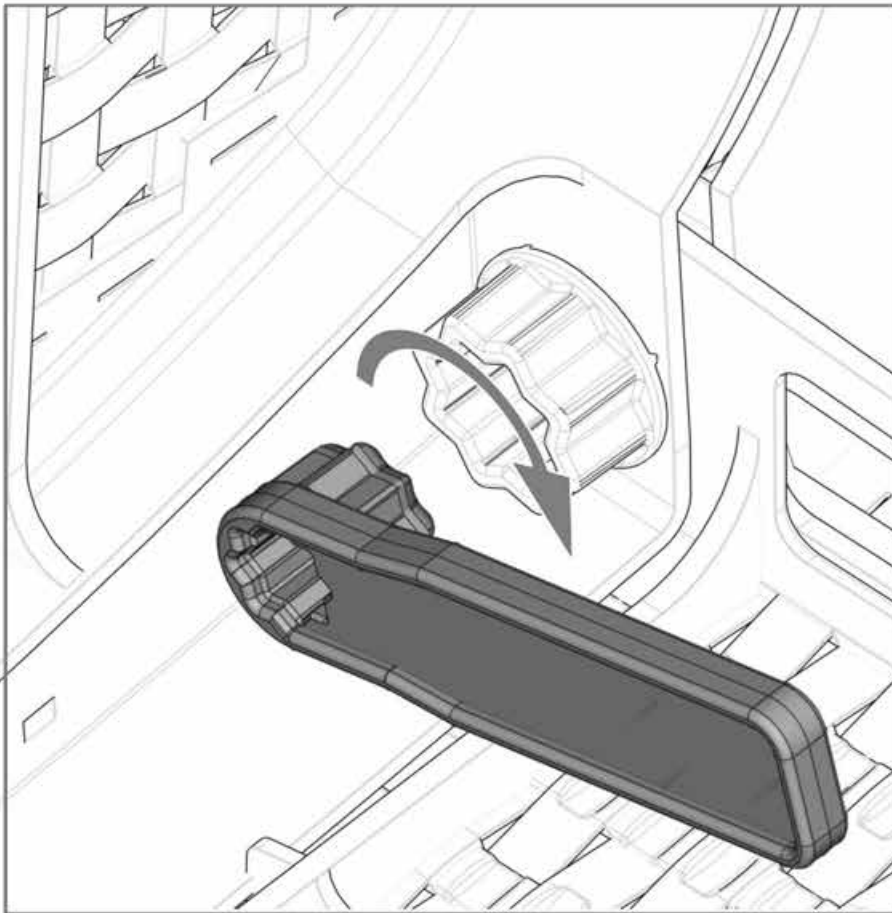
7



8



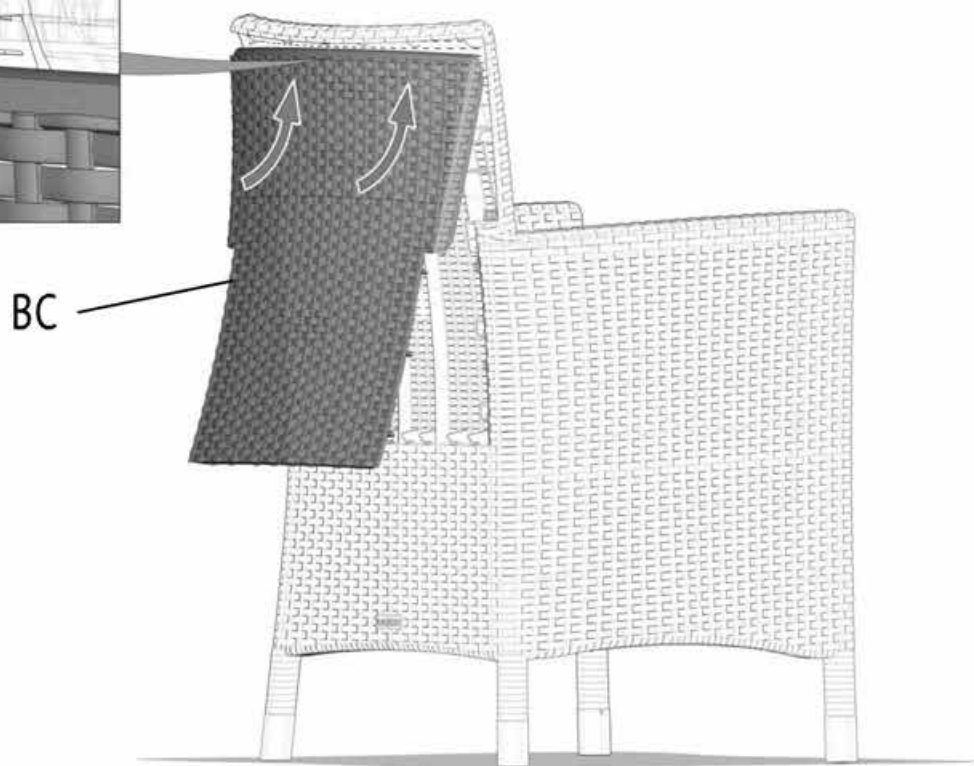
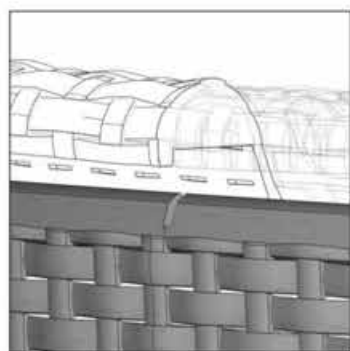
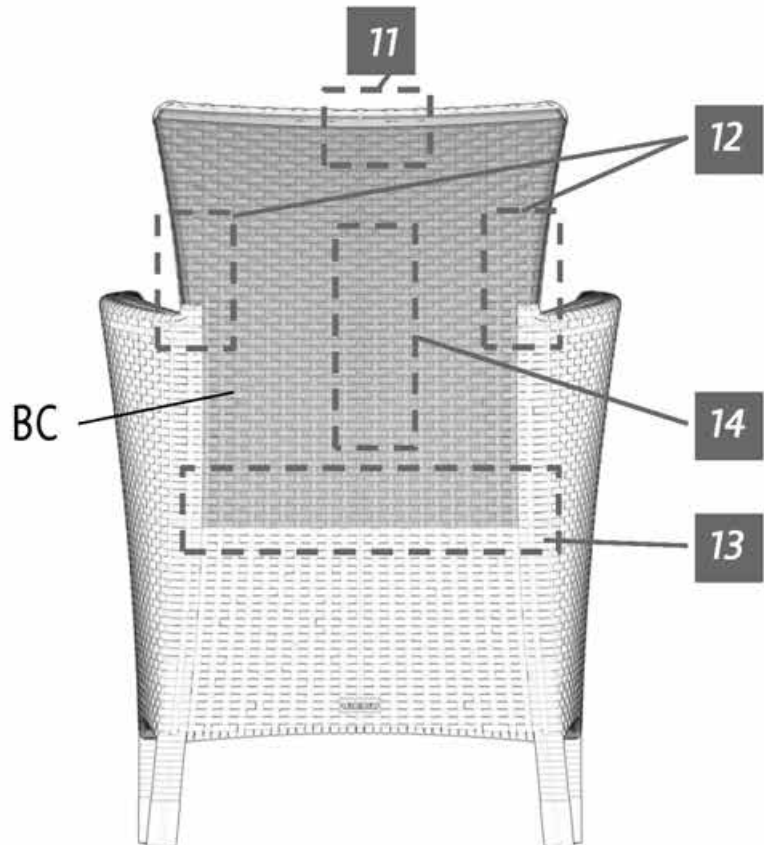
9

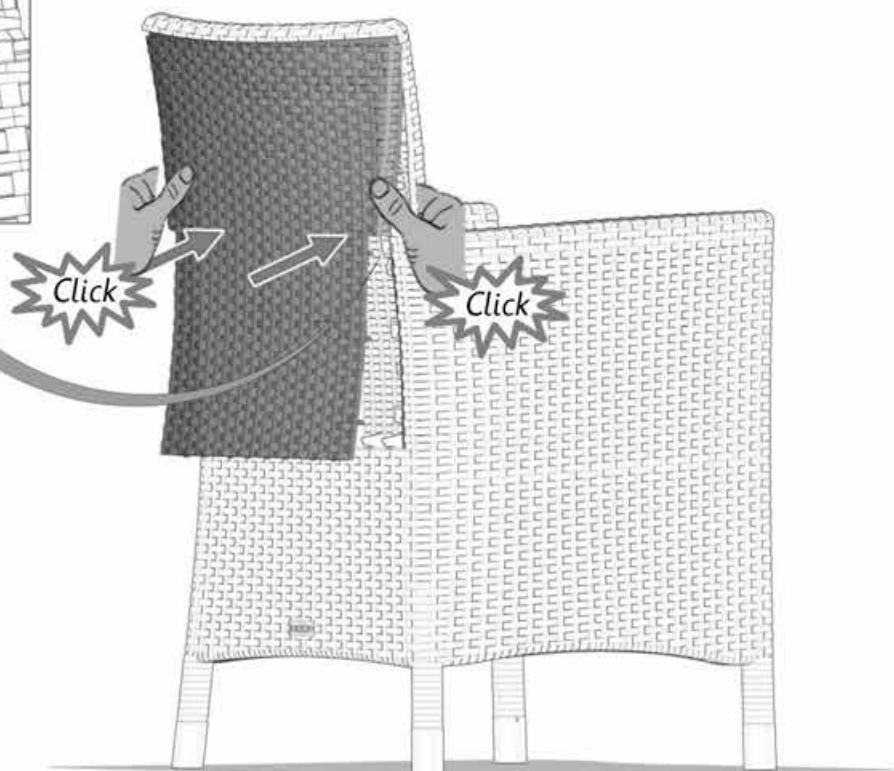
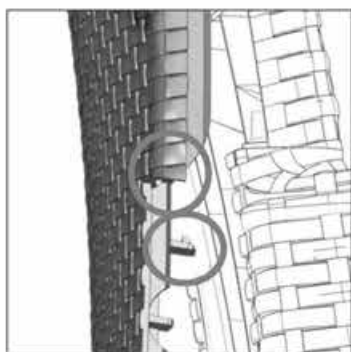


10

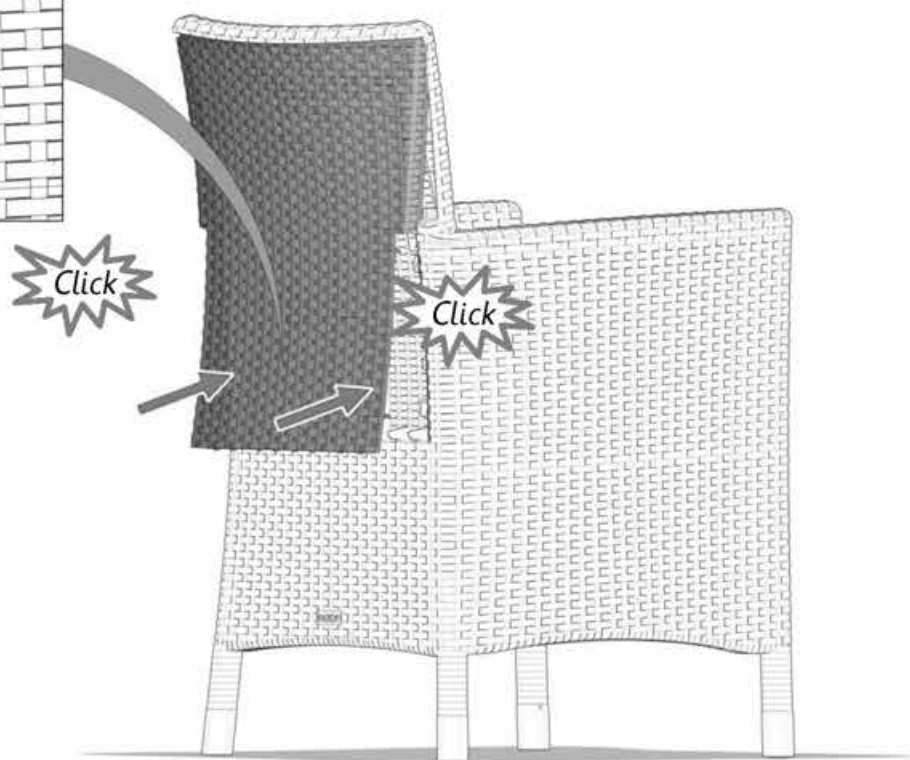
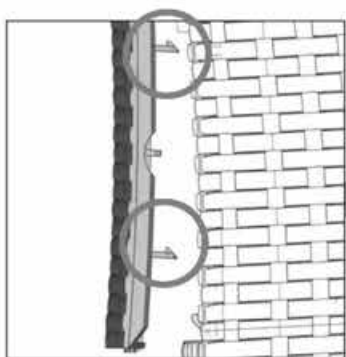


11 — 14





12



13

