

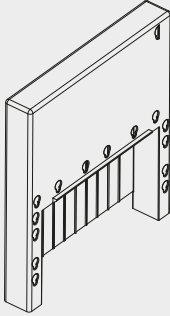
NERO



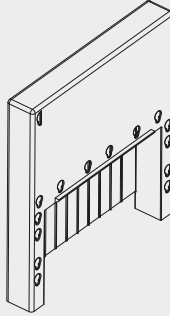
Összeszerelésre vonatkozó előírások
100% Olasz



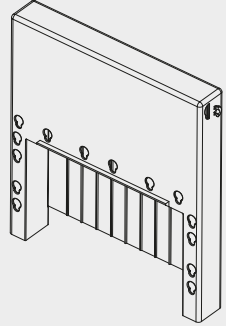
A x1



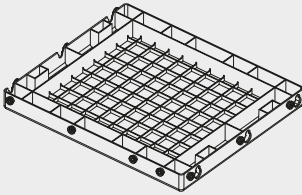
B x1



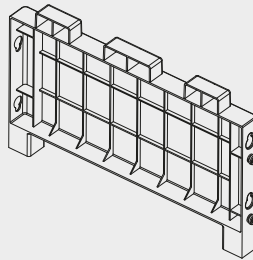
C x1



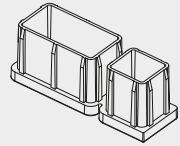
G x1



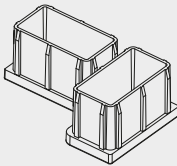
E x1



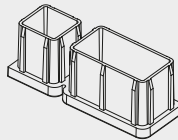
I x1



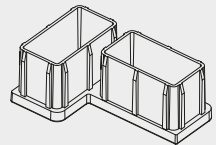
K x1

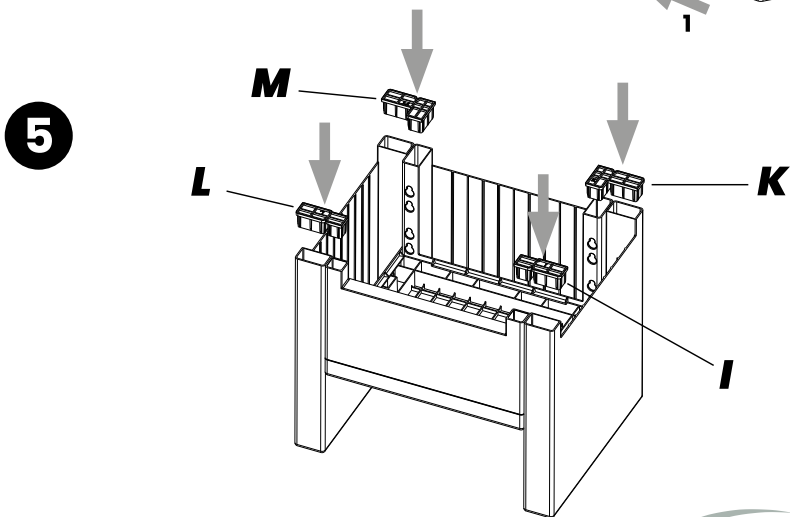
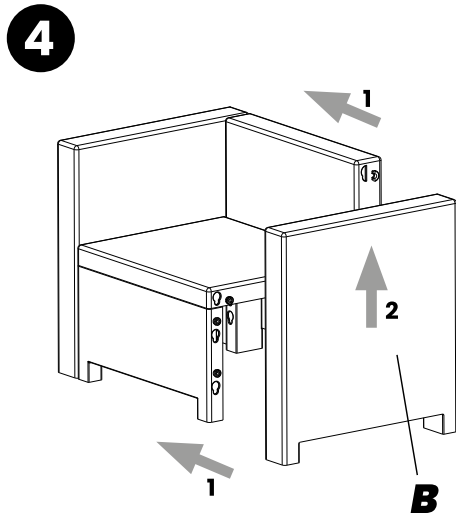
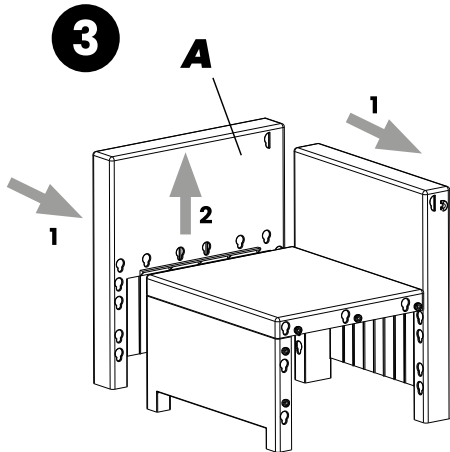
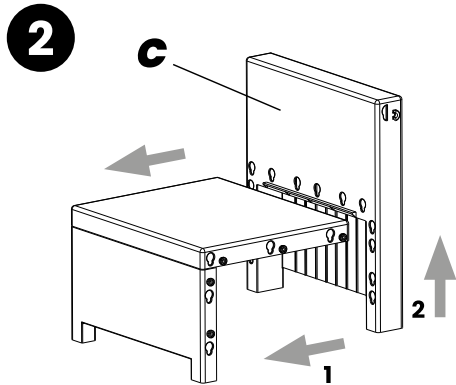
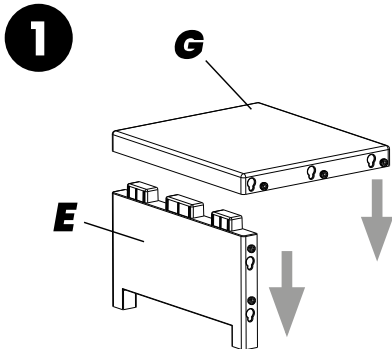


L x1



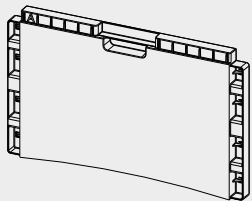
M x1



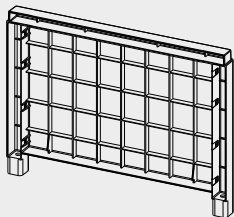




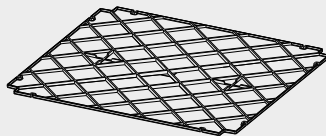
A x2



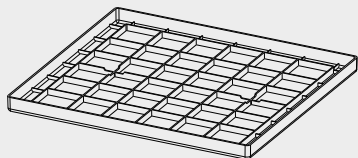
B x2



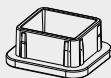
C x1



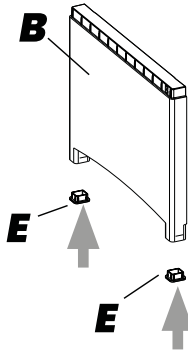
D x1



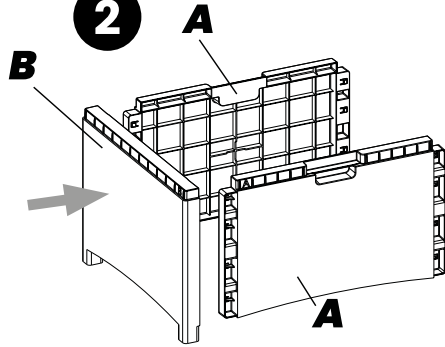
E x4



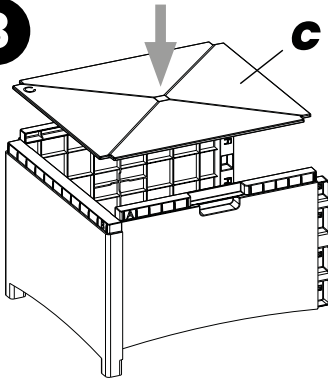
1



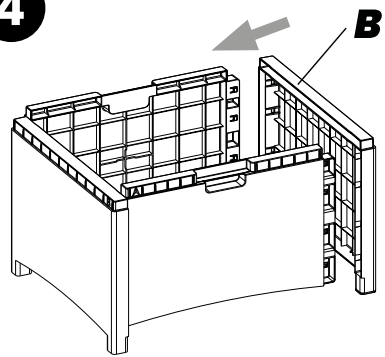
2



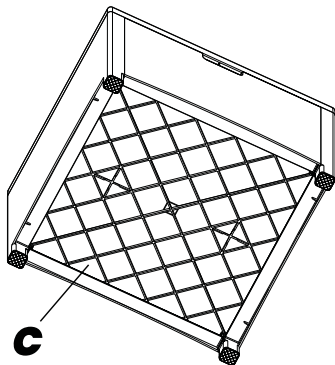
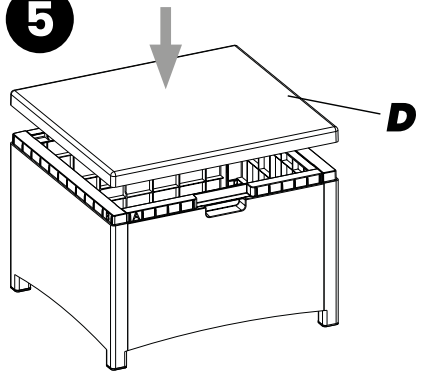
3



4

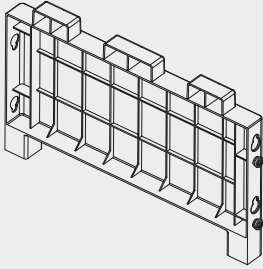


5

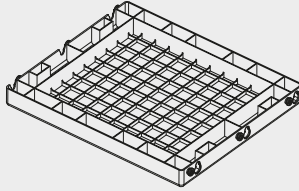




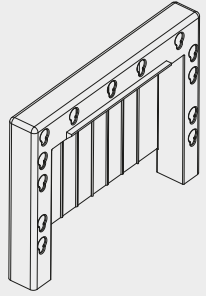
E x2



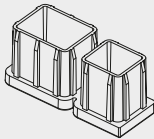
G x1



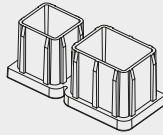
F x2

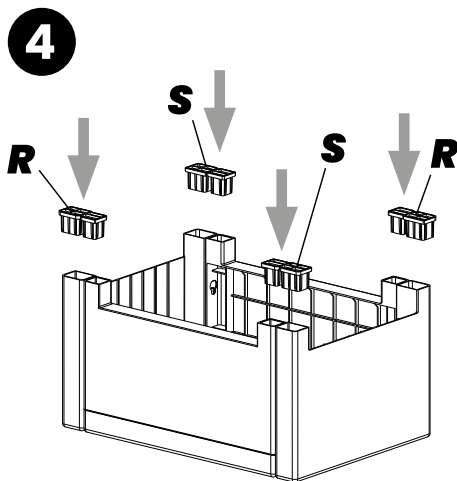
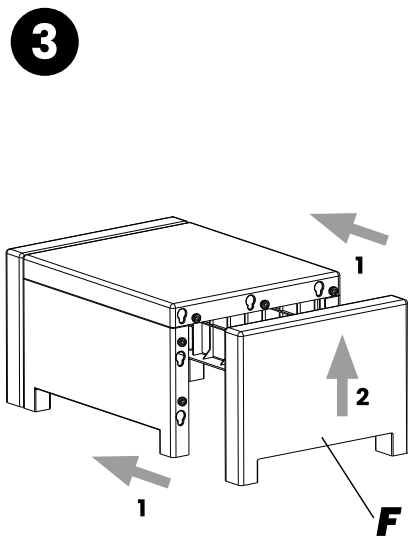
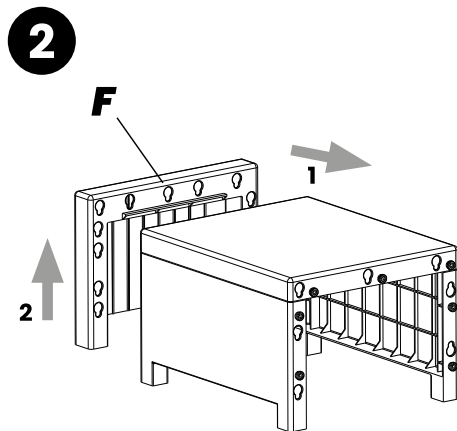
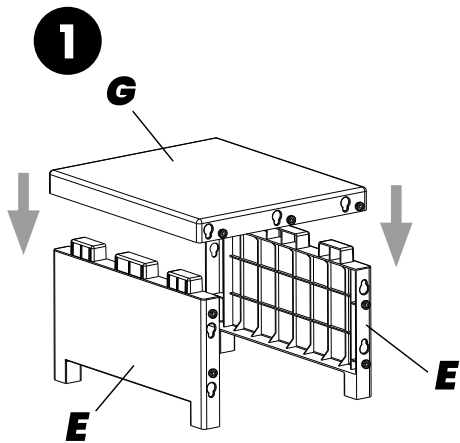


R x2



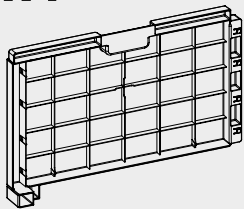
S x2



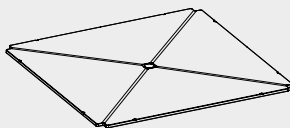




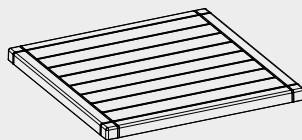
x4



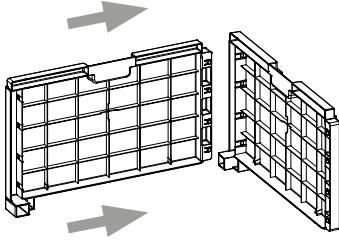
x1



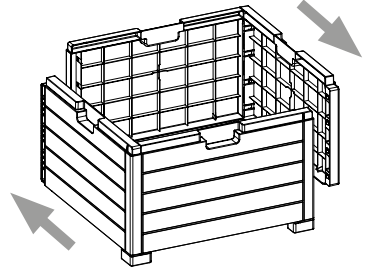
x1



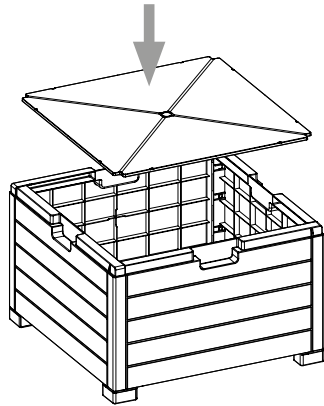
1



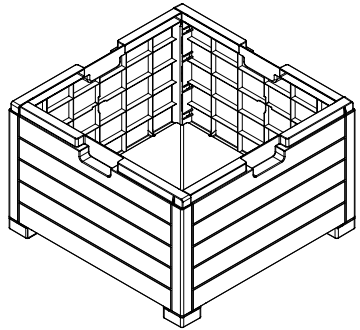
2



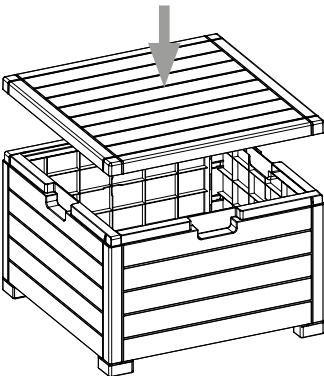
3



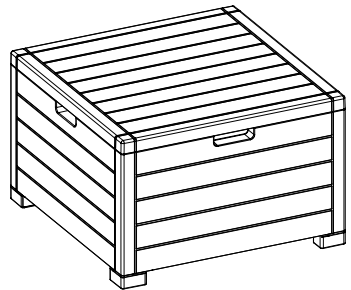
4



5

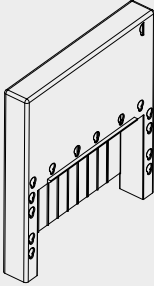


6

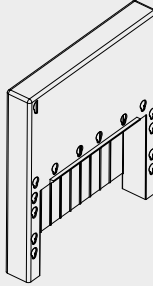




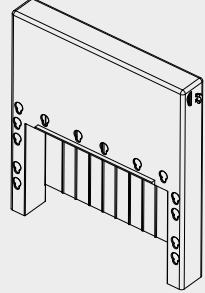
A x1



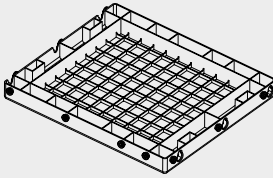
B x1



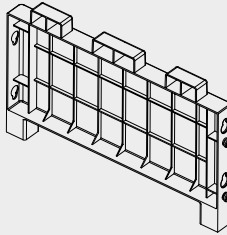
C x2



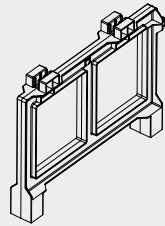
G x2



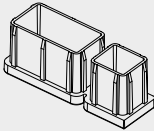
E x2



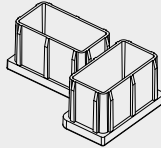
H x1



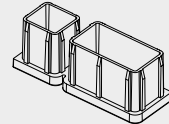
I x1



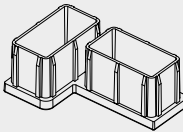
K x1



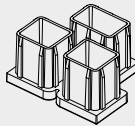
L x1



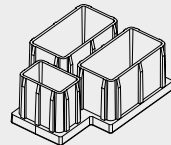
M x1

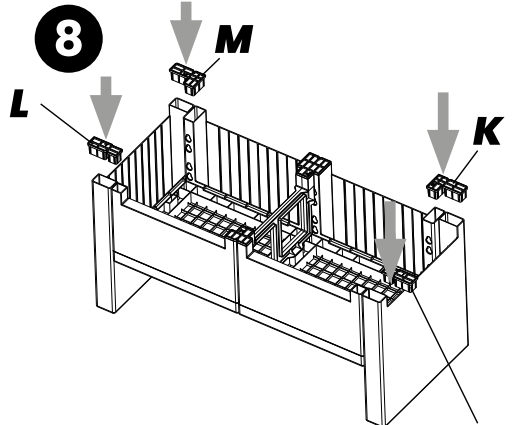
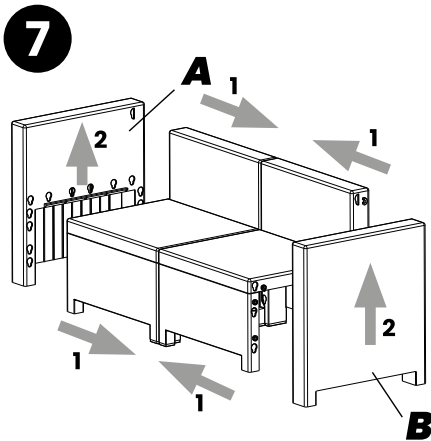
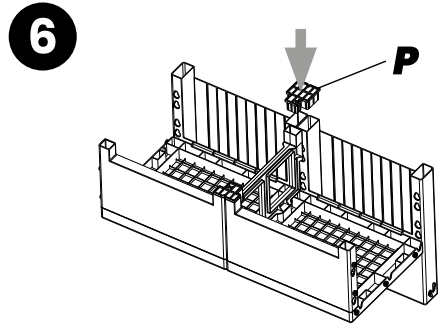
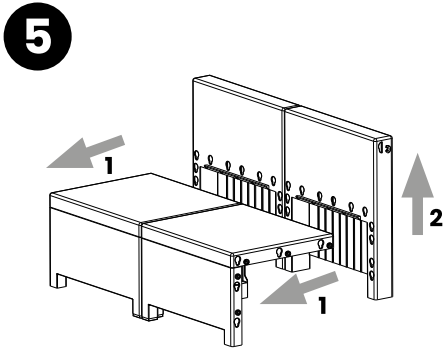
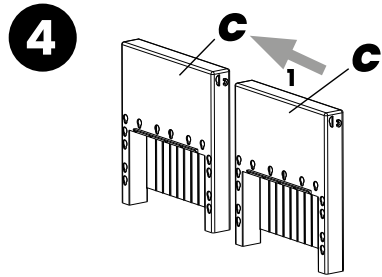
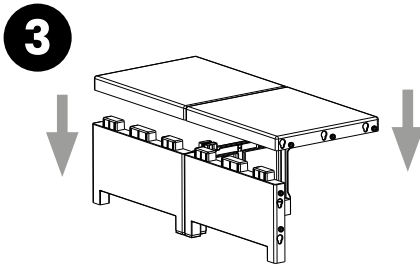
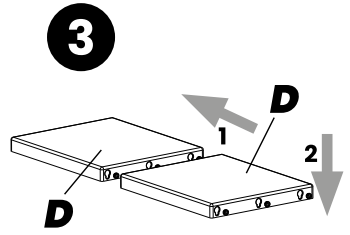
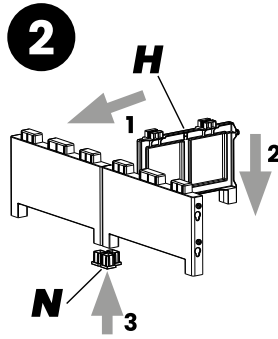
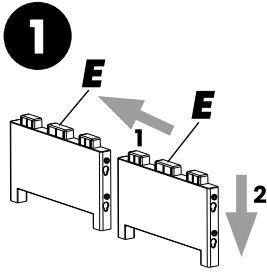


N x1



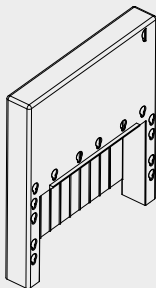
P x1



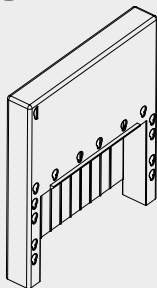




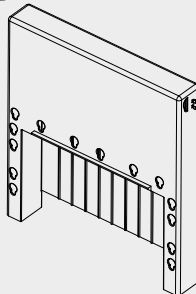
A x1



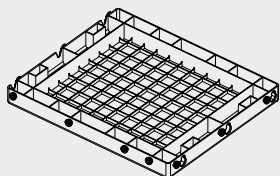
B x1



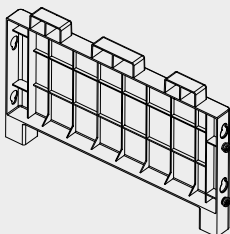
C x3



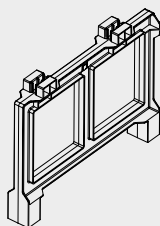
G x3



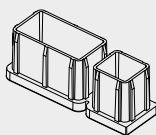
E x3



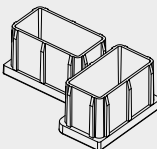
H x2



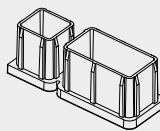
I x1



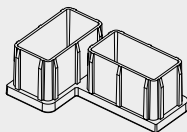
K x1



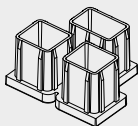
L x1



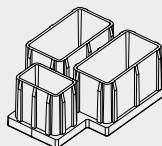
M x1

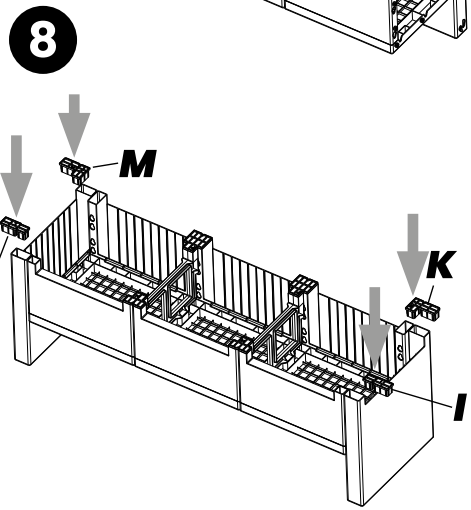
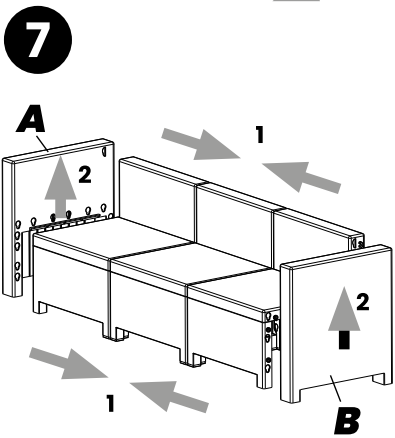
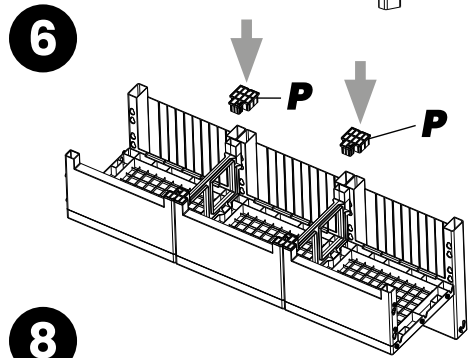
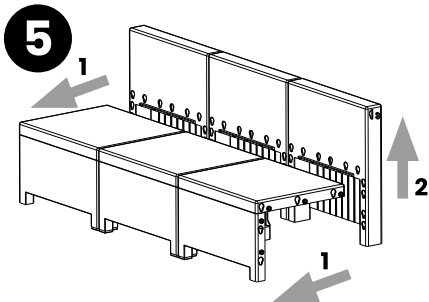
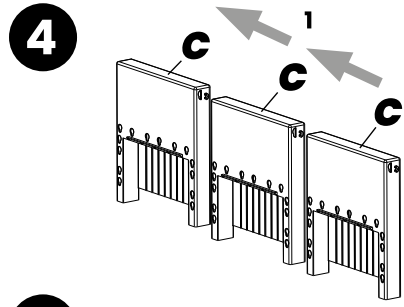
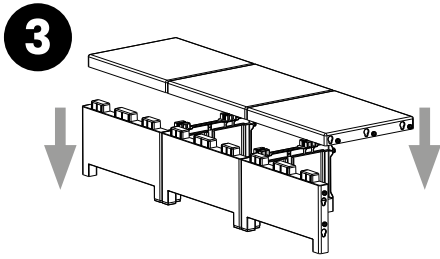
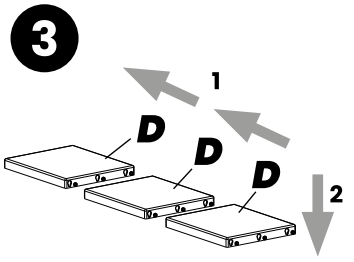
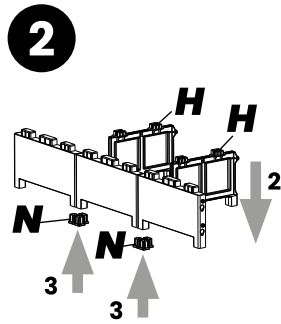
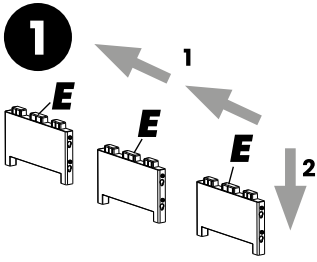


N x2



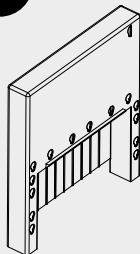
P x2



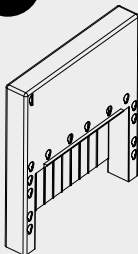




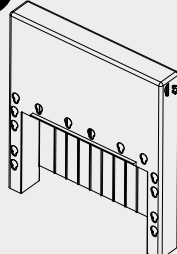
A x1



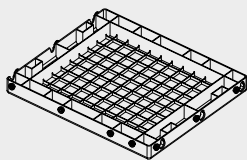
B x1



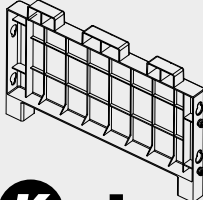
C x5



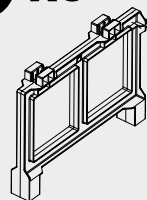
G x4



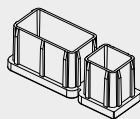
E x4



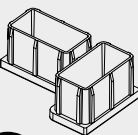
H x3



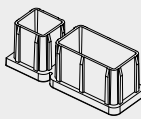
I x1



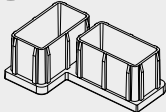
K x1



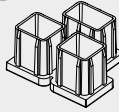
L x1



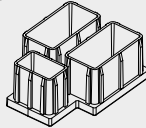
M x1



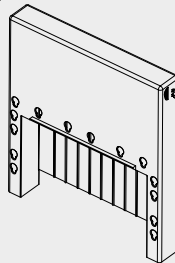
N x4



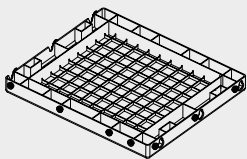
P x4



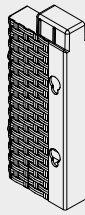
C-B x1

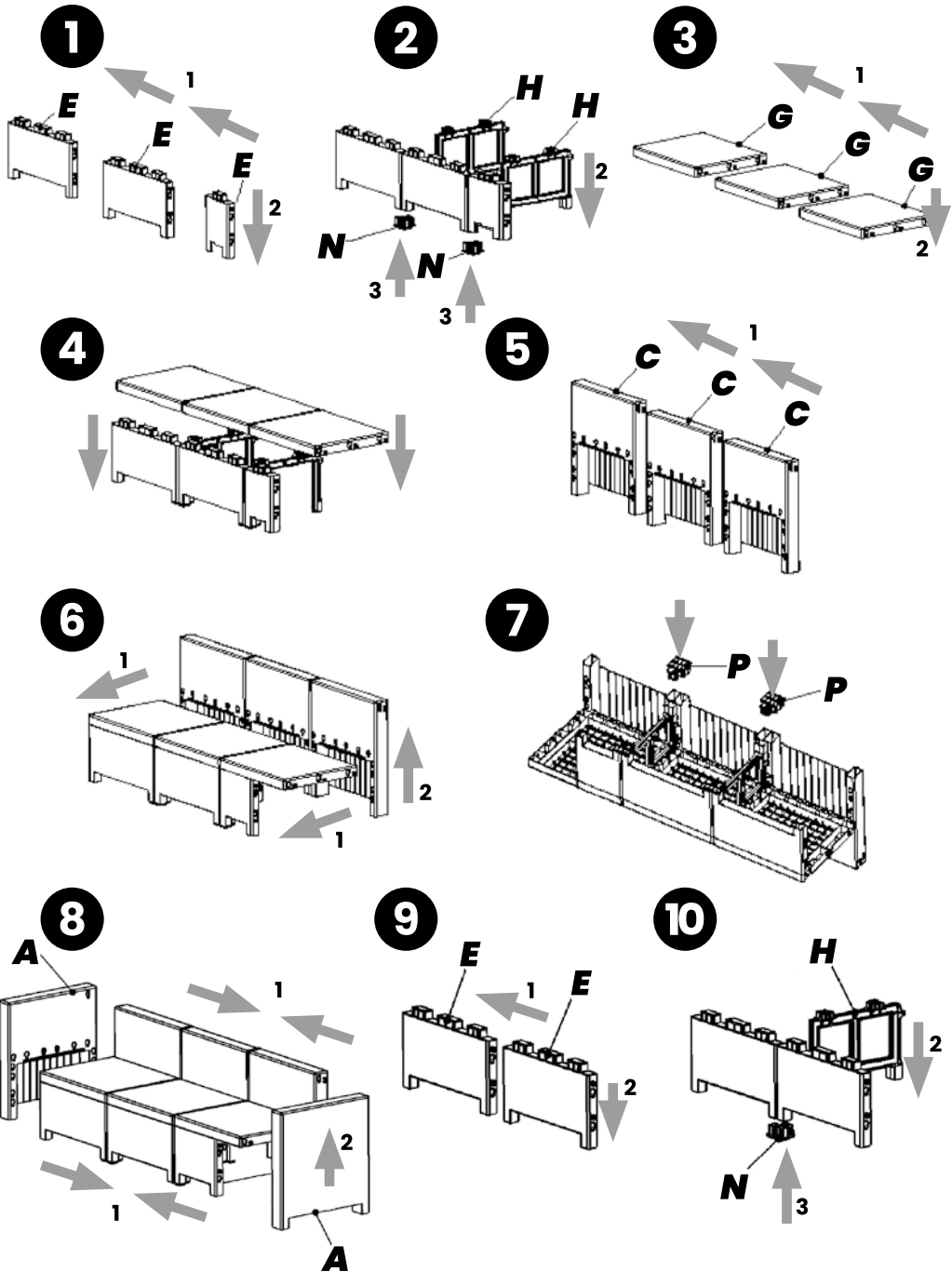


G-M x1

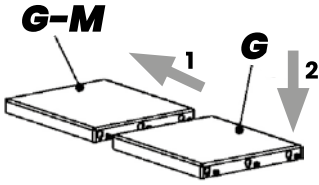


Y x1

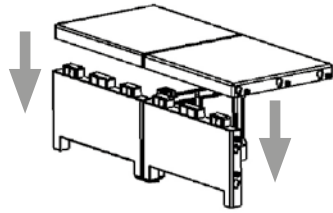




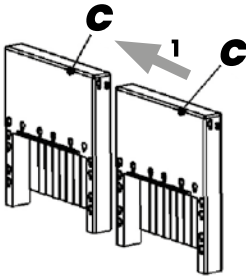
11



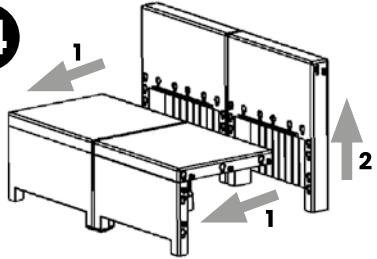
12



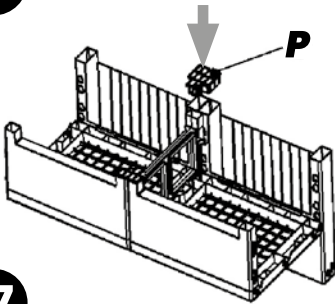
13



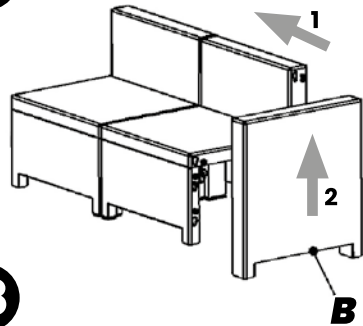
14



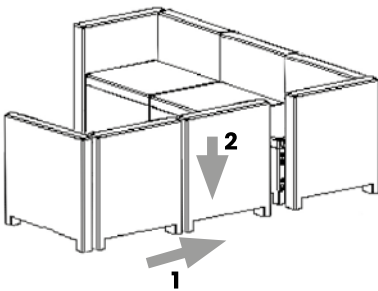
15



16



17



18

