



Egyenes kádak szerelési útmutató

Rectangular bathtubs assembly instructions

Aral 160, 170, 180; Como 160, 170, 180; Huron 160, 170, 180
Ontario 180, 190; Michigan 180, 190; Malawi 140, 150, 160, 170
Tengiz 150, 160, 170, 180, 190, 200; Lugano 150, 160, 170

KÖSZÖNJÜK, HOGY WELLIS KÁDAT VÁSÁROLT!

A Wellis által gyártott kádak a legkiemelkedőbb minőségű termékek közé tartoznak. Egészségügyi akrilból készülnek, hogy a legigényesebb ügyfelek elvárásainak is megfeleljenek. Összeszerelés és használat előtt, kérjük, olvassa el ezt a kézikönyvet és a garanciális követelményeket. Javasoljuk továbbá, hogy látogasson el a www.wellis.com honlapra, ahol megtalálja az Ön által választott kádmodellre vonatkozó részletes műszaki adatokat.

ÖSSZESZERELÉSI ÚTMUTATÓ:

- Az összeszerelési útmutató be nem tartása károsíthatja a terméket és érvénytelenítheti a jótállást.
- A szállítás és az összeszerelés során ne csúsztassa a kádat a padlón.
- Az összeszerelési munkálatok során, és a kád felületének ellenőrzését követően védje a felületet minden szennyeződéstől és sérüléstől.
- A kád nem szerelhető be olyan helyiségekbe, ahol a hőmérséklet 4 °C alá csökkenhet.
- A kád helyének megtervezése és a kád összeszerelése során vegye figyelembe, hogy az hőkezeléssel formázott akrilból készült, ami azt jelenti, hogy az jelentősebb hőforrás közelében nem tárolható, nem szállítható, valamint nem építhető be oda. Emellett gondoskodnia kell a helyiség megfelelő szellőzéséről is.
- Az összeszerelést megfelelően képzett szakember végezheti.
- A termék összeszerelésénél biztosítani kell, hogy az karbantartáshoz könnyen hozzáférhető legyen, és ne legyen szükség más berendezések vagy kialakítások megbontására.
- A gyártó javasolja, hogy a kád szerelvényeihez és más berendezések felszereléséhez szükséges nyílások kifúrását bízta képzett szakemberre/szerelőre. Kérjük, ne feledje, hogy a garancia nem terjed ki a felhasználó, vagy más illetéktelen személy által a kialakításon végrehajtott önkényes javítások, módosítások és változtatások hatásaira.
- Kérjük, olvassa el a tiltott műveletek felsorolását, amelyek a jótállási igény elutasításához vezetnek.

MEGJEGYZÉS!

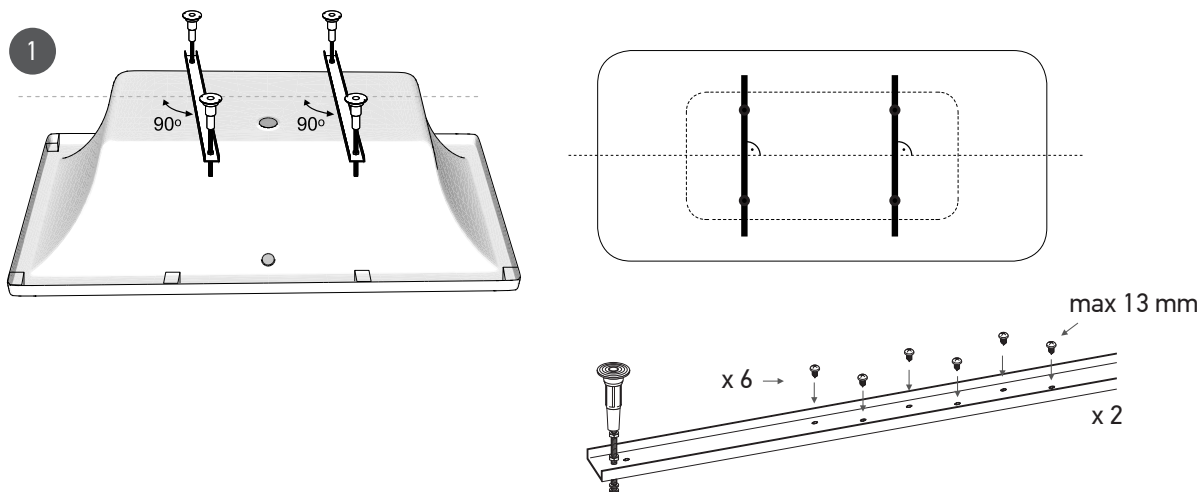
Összeszerelés előtt vizsgálja meg a terméket! Ennek érdekében vegye le a védőfóliát, és vizsgálja meg a kádat, hogy vannak-e rajta a szállítás során keletkezett látható sérülések, vagy gyártási hibák.

A KÁD ÖSSZESZERELÉSE

1. A KÁD LÁBAINAK FELSZERELÉSE

MEGJEGYZÉS!

Ne feledkezzen meg a kád felületének megfelelő védelméről, hogy elkerülje kád peremének sérülését!

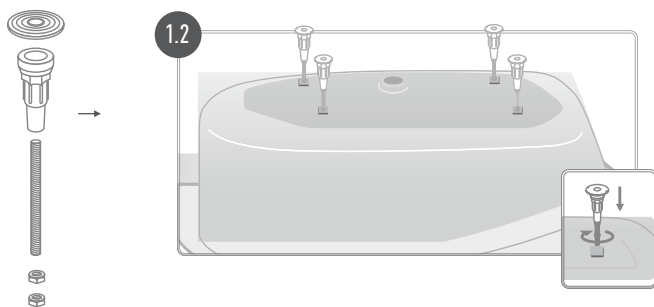


1.1. RÖGZÍTŐPROFIL

A lábakat egy speciális profilra kell felszerelni (a lábakhoz csomagolva találja); győződjön meg arról, hogy a profilok a kád aljáról nézve annak tengelyéhez képest 90 fokos szögben helyezkednek el a hosszabb oldalhoz viszonyítva.

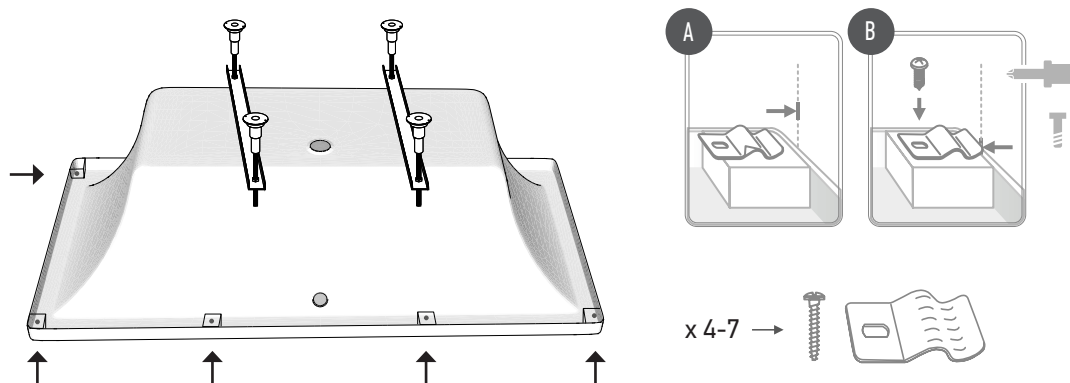
1.2. RÖGZÍTŐCSAVAROK

Azoknál a kádmodelleknél, amelyek aljára a gyárban fogantyúkat szereltek, a lábakat rögzítő csavarok segítségével kell felszerelni, amelyeket a készlet tartalmaz.



2. KIVÁLÓ KÁDBURKOLATOK – AZ ELŐKÉSZÍTÉSTŐL AZ ÖSSZESZERELÉSIG

2.1. HŐKEZELÉSSEL KIALAKÍTOTT BURKOLAT



MEGJEGYZÉS!

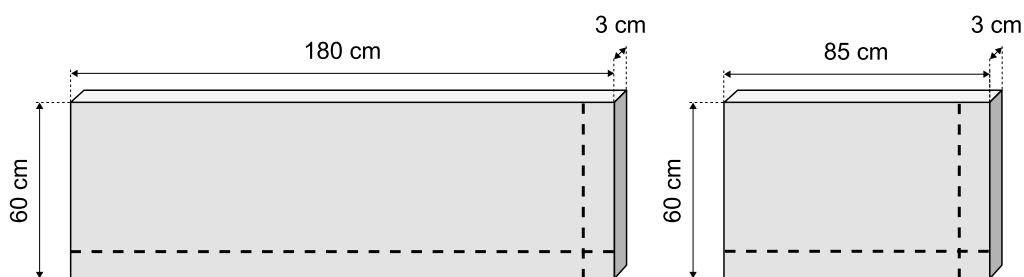
Ez nem vonatkozik a Slim kádakra!

- A. Szerelje fel a tartólemezeket a kád pereme alatt található blokkokra; ezekhez rögzíthető a hőkezeléssel kialakított burkolat (a burkolattal együtt szállítva)
- B. A lemezek rögzítéséhez használjon csavarokat (a burkolattal együtt szállítva)

MEGJEGYZÉS!

Az összeszerelés további lépéseinek elvégzésére a kád elhelyezése és szintbe állítása után kerül sor (5. pont)

2.2. LEMEZEK HASZNÁLATÁVAL ÉPÍTETT BURKOLAT

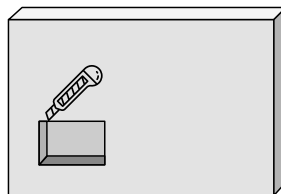


----- Példa a megfelelő hosszúságra vágásra

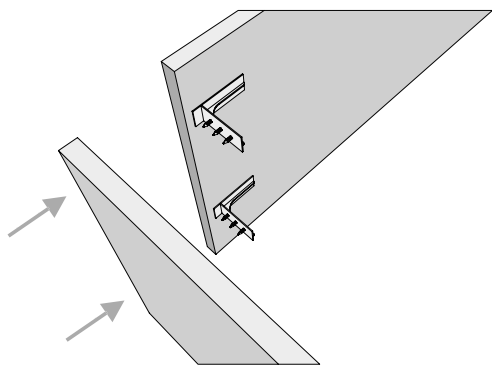
MEGJEGYZÉS!

Lehetőség van a burkolólemez felszínének vágására, pl. hidromassázsrendszer beépítése, a szifonrendszer vagy a szellőzőnyílások ellenőrzése során stb.

Tartólábak használata esetén azok felszerelése érdekében vágjon nyílásokat (lyukakat) a burkolatba!



A. Az épített kád méretének megfelelően vágja a burkolatot a megfelelő hosszúságra!



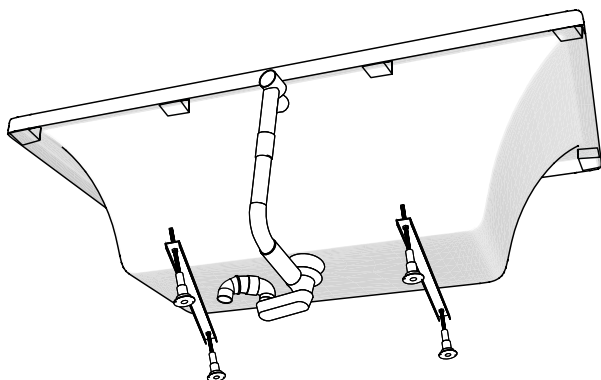
B. A kád oldallapjainak összekapcsolása csatlakozó elemekkel történik (a burkolattal együtt szállítva)

Az ábra a kád két oldalának megépítésére mutat példát – három kádoldal is építhető a rendszer további elemeinek használatával

MEGJEGYZÉS!

Az összeszerelés következő lépéseinek elvégzésére a kád elhelyezése és szintbe állítása után kerül sor (5. pont)

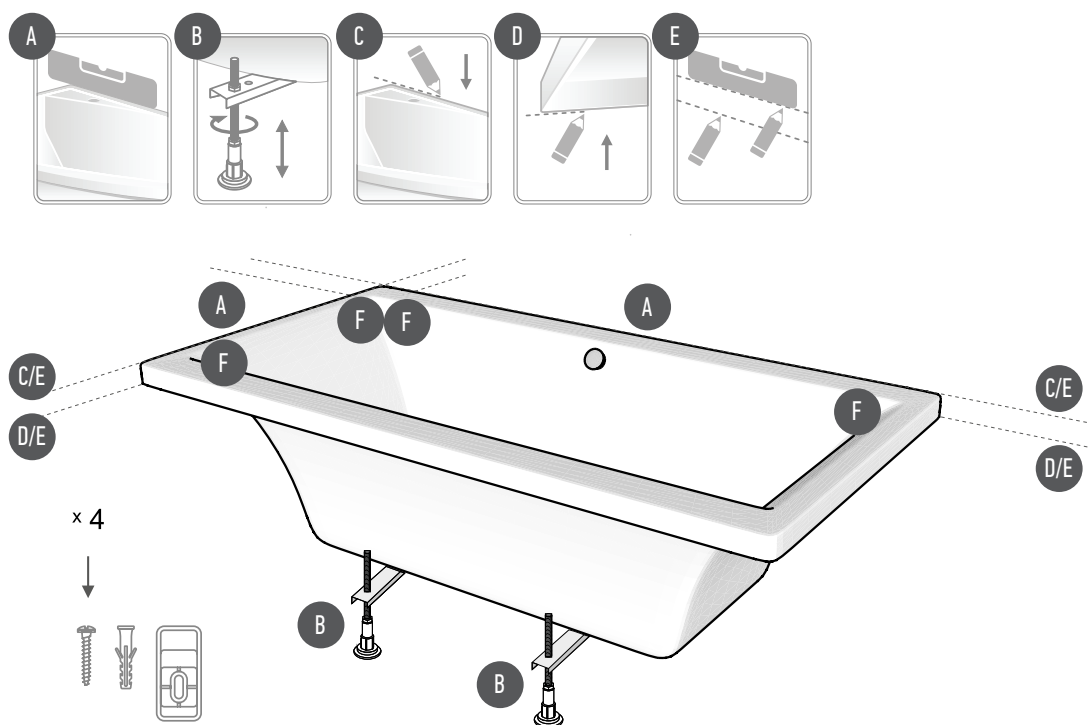
3. A SZENNYVÍZELVEZETŐ RENDSZER ÖSSZESZERELÉSE



Miután a kádat ráhelyezte a felszerelt lábakra, kezdje el a kád szennyvízelvezető rendszerének összeszerelését (a készlet nem tartalmazza)

4. A KÁD ELHELYEZÉSE ÉS ÖSSZESZERELÉSE

4.1. A KÁD ELHELYEZÉSE



Miután elhelyezte a kádat a rendeltetési helyén:

- A. A tervezett burkolatot figyelembe véve állapítsa meg a kád beszerelési magasságát!
- B. Az állítható lábak segítségével állítsa be a kád szükséges magasságát és állítsa a kádat vízszintbe!
- C. Használjon vízmértéket és jelölje be a kád korábban meghatározott magasságát (a perem felső széle)!
- D. Jelölje be a kád korábban meghatározott magasságát (a perem alsó széle)!
- E. Használjon vízmértéket és jelölje be a falon a kád körvonalát!

4.2. A KÁD RÖGZÍTÉSE A FALHOZ

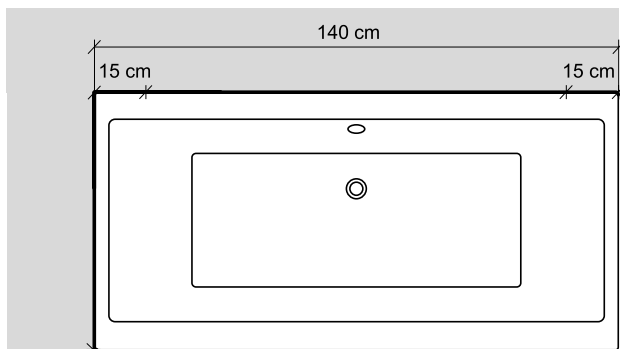
A kádhoz mellékelt összeszerelési készlet tartalmazza a kád falhoz történő rögzítéséhez szükséges elemeket.



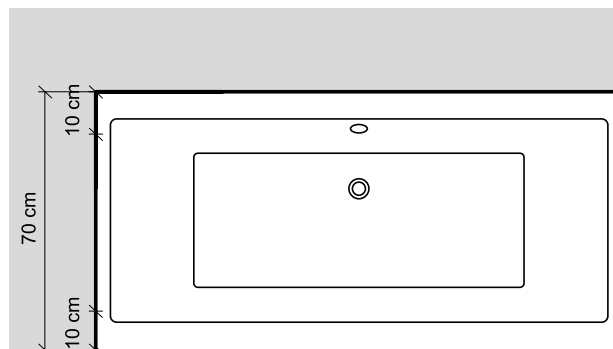
x 4

A. A kád oldalának hossza alapján tervezze meg a rögzítő elemek helyét!

A javasolt távolságok a következők:



(1. ábra)



(2. ábra)

A kád hosszabb oldala	Rögzítés helye a hosszabb oldalon
140	15
150	20
160	25
170	30
180	35
190	40

A kád rövidebb oldala	Rögzítés helye a rövidebb oldalon
70	10
75	10
80	15
90	15
120	20

Példa:

az összeszerelés előkészítése – ha a kád két oldala falhoz csatlakozik.

- 1) ha a kád hosszabb oldala 140 cm hosszú – szereljen fel egy rögzítő elemet a hosszabb oldalra – 15 cm-re a kád oldalának kezdetétől és 15 cm-re a kád oldalának végétől (1. ábra)
- 2) ha a kád rövidebb oldala 70 cm hosszú – szereljen fel egy rögzítő elemet a rövid oldalra – 10 cm-re a kád oldalának kezdetétől és 10 cm-re a kád oldalának végétől (2. ábra)

B. A kádat a falhoz rögzítő elem felszerelése csavarok használatával (a készlet tartalmazza)

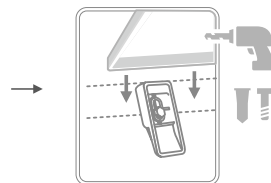
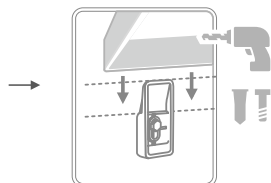
Először jelölje be a falon a rögzítő elem nyílását!

MEGJEGYZÉS!

Ügyeljen a rögzítő elem megfelelő kialakítására – a kád peremének típusától függően. A kád pereme és a fal csatlakozásához szilikon használatát javasoljuk

szabvány típusú perem

Keskeny típusú perem

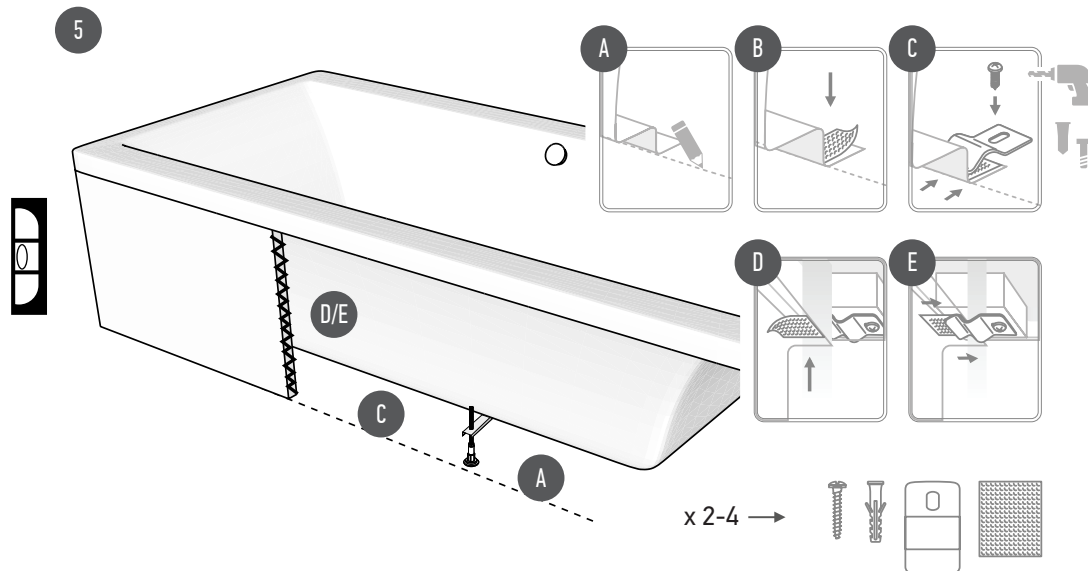


C. Helyezze a kádat a falra szerelt rögzítő elemekre!

5. A BURKOLATOK RÁSZERELÉSE A KÁDAKRA

A burkolat felszerelése vagy megépítése előtt ellenőrizze a szennyvízelvezető rendszer szoros zárását!

5.1. HŐKEZELÉSSSEL KIALAKÍTOTT BURKOLAT

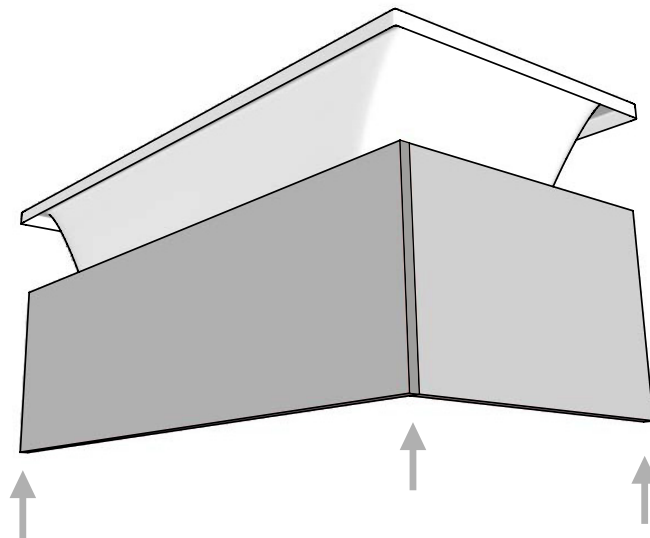


- A. Miután a burkolatot beillesztette a felső perem alatt található tartókba, jelölje be a kád peremének körvonalát, valamint a lemezek és a dörzsszalag rögzítési pontját!
- B. Tapassza fel a jelölt helyekre a dörzsszalagokat, amelyek megakadályozzák a burkolat elcsúszását!
- C. Rögzítse a padlóhoz a tartólemezeket!
- D. Tapasszon dörzsszalagokat a lemezek rögzítési helyére (2.1 pont)!
- E. Csúsztassa a burkolatot a kád pereme alá úgy, hogy a tartólemezek a dörzsszalagokra kerüljenek!

MEGJEGYZÉS!

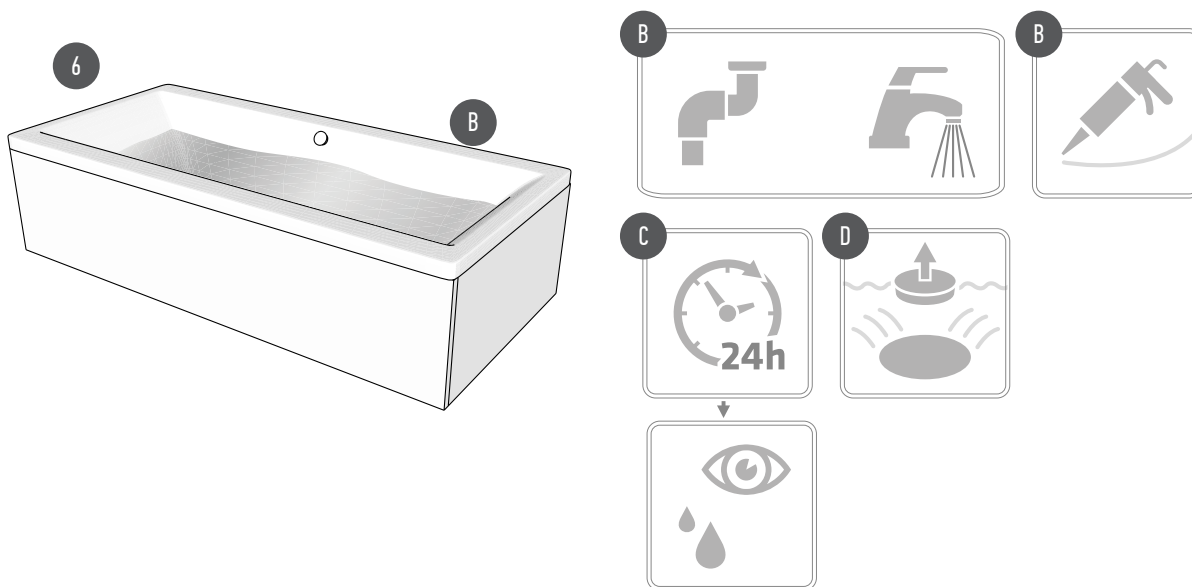
Ha szükséges, a burkolatot igazítsa a fürdőszobában fennálló körülményekhez (vágja a burkolatot a megfelelő hosszúságra)!

5.2. LEMEZEK HASZNÁLATÁVAL SZERELT BURKOLAT



- Miután a burkolatot megfelelő hosszúságúra vágta, helyezze azt a kád köré, és biztosítsa, hogy jól illeszkedjen a kád pereme alá.
- Ezt követően állítsa a burkolatot függőleges helyzetbe (győződjön meg arról, hogy jól beékelődött a padló és a kád pereme közé), alkalmazzon szerelőragasztót annak aljára, majd a lemez elhelyezését követően lássa el felülről szilikon tömítéssel!

6. A KÁD ÉS A BURKOLAT HELYES ÖSSZESZERELÉSÉNEK ELLENŐRZÉSE



- A kád és a szifon beszerelését követően a túlfolyó nyílásáig töltse fel vízzel a kádat!
- Lássa el szilikon tömítéssel a fallal és a szerelvényekkel érintkező helyeket!
- 24 óra elteltével ismét ellenőrizze az összeszerelés és a tömítés megfelelőségét!
- Engedje le a vizet a kádból!

ÁPOLÁS ÉS KARBANTARTÁS:



- Tilos mikrokristályokat tartalmazó tisztítószer használata, amelyek az akrilfelület kifakulását okozhatják
- Minden felülethez használjon (mikroszálból készült) puha kendőt és kímélő (szappanalapú) tisztítószer, majd öblítse le bő tiszta vízzel, és szárítsa meg puha ruhával! A vízkövet mosogatószerrel vagy citromsavval távolítsa el!
- A termék megfelelő ápolásának elmulasztása károsíthatja a terméket és a garanciális panaszok elutasításához vezethet.
- Az akrilfelület kifakulása és a kisebb karcolások fényező paszta és puha kendő használatával megszüntethetők.
- Az akrilfelület ellenáll a savaknak, lúgoknak és sóknak, azonban védeni kell a szerves oldószerektől, a tűztől és más, magas hőmérsékletű forrásoktól.
- A kád használata során legyen óvatos, kerülje el más tárgyakkal okozott ütődését!
- Rendszeresen tisztítsa a kádat, és a szabvány paramétereiktől való eltérés esetén (pl. vízkeménység és szennyezettség) a tisztítás gyakoriságát igazítsa az adott körülményekhez, de vegye figyelembe, hogy a termék szabványostól eltérő körülmények között való használata csökkenti, valamint hogy a karbantartás és az ápolás elhanyagolása jelentősen csökkenti élettartamát.
- A kád felülete nem áll ellen az oxidáló anyagoknak és a mikropigmenteknek. A kád felülete ne érintkezzen körömlakk-lemosóval (aceton)!

A következő szakasz a termék kezelésének nem megfelelő módjaira vonatkozó információkat tartalmazza, amelyek a garanciális panaszok elutasításához és a garancia elvesztéséhez vezethetnek:

- A jelen dokumentum elveinek be nem tartása.
- A helytelen összeszereléshez kapcsolható tevékenységek – amelyek az összeszerelési útmutatóval (ha van erre vonatkozó részletes információ), az adott országban érvényes összeszerelési elvekkel, vagy a legjobb építési gyakorlatokkal ellentétesek.
- A termék és működése időszakos karbantartásának, felülvizsgálatának és ápolásának elmulasztása.
- Tisztításhoz agresszív vegyi anyagok vagy dörzsanyagok használata.
- A termék nem rendeltetésszerű és a vonatkozó szabványokkal ellentétes használata.
- A javítások nem szakember általi elvégzése, vagy nem eredeti alkatrészek használata.
- Hiányos termék beszerelése.
- A termék szerkezetén végzett beavatkozás, szétszerelés önkényes megkísérlése, a felhasználó vagy más illetéktelen személy által végzett olyan módosítások és fejlesztések, amelyek beleavatkoznak a termék szerkezetébe.
- Olyan nem megfelelő eszközök használata, amelyek károsíthatják a terméket, annak szerkezetét, vagy alkotóelemeit.
- Ha az összeszerelés során nem biztosítható, hogy a kád karbantartás céljából hozzáférhető legyen, ne alkalmazzon fixen rögzített beépítést. A gyártó nem szerel szét olyan kádat, amelyet nem a garanciális feltételeknek megfelelően építettek be, és nem vállal semmilyen felelősséget a bontás során megsérült elemekért (csempék, szalagok és a fürdőszobai berendezés egyéb elemei).
- Instabil összeszerelés.
- A szifon/túlfolyó, a kád csapja és a kádra szerelt más elemek helytelen felszerelése.
- Javítások azonnali elvégzésének és a problémák jelentésének elmulasztása, amely a termék és tartozékai fokozatos romlását eredményezi.

THANK YOU FOR BUYING WELLIS BATHTUB.

Bathtubs manufactured by Wellis are the highest quality products. They are made entirely of sanitary acrylic to meet the requirements of the most demanding clients. Before installation and use, please read this manual and warranty requirements. We also encourage you to visit www.wellis.com, which includes precise technical data of your chosen bathtub model.

INSTALLATION GUIDELINES:

- Failure to follow the installation guidelines may damage the product and void the warranty.
- Do not slide the bathtub across the floor during transport and installation.
- During installation works, and after checking the surface, protect the surface against any contamination or damage.
- The bathtub may not be installed in rooms where temperature drops below 4°C.
- When planning the location of the bathtub and during installation, take into account that the bathtub is made of thermally formed acrylic, which means that it should not be stored, transported or installed in vicinity of strong heat sources. Moreover, you must ensure appropriate ventilation in the room
- Installation must be carried out by a qualified installer.
- Installation of the products must ensure easy access for maintenance purposes, without the necessity to dismantle other devices or buildings.
- The manufacturer recommends entrusting drilling of openings in the bathtub for installation of fittings or other devices to a professional installer/serviceman. Please remember that the warranty does not cover effects of arbitrary repairs, modifications, and changes in construction, made by the user or other unauthorised persons.
- Please read the list of prohibited actions that result in rejection of any warranty claim

NOTE!

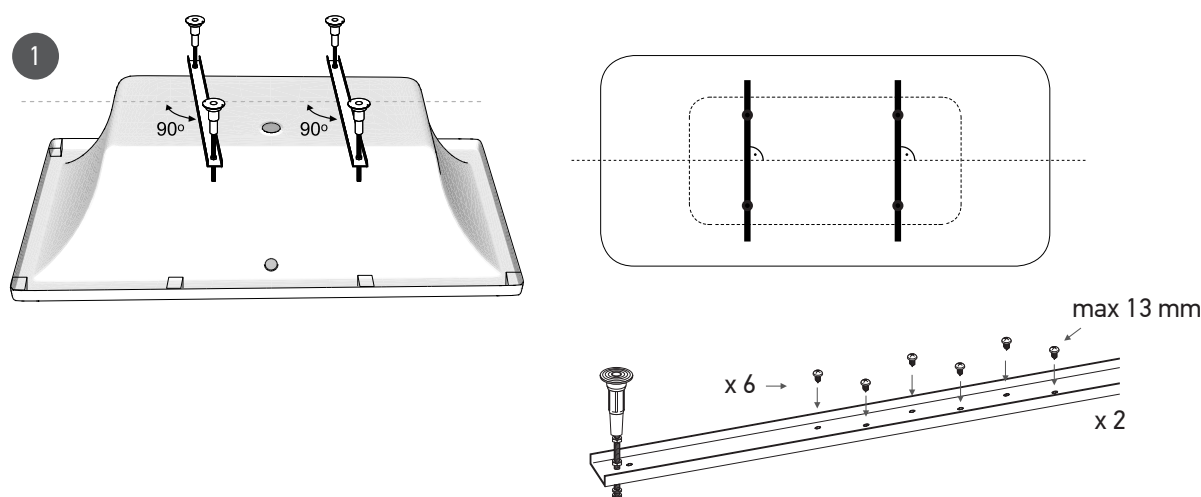
Before starting installation, check the product. For this purpose, take the protective film off and check the bathtub for visible transport damage or manufacturing defects.

INSTALLATION BATHTUB

1. BATHTUB FEET INSTALLATION

NOTE!

Remember to appropriately protect the surface to prevent damage to the rims of the bathtub.

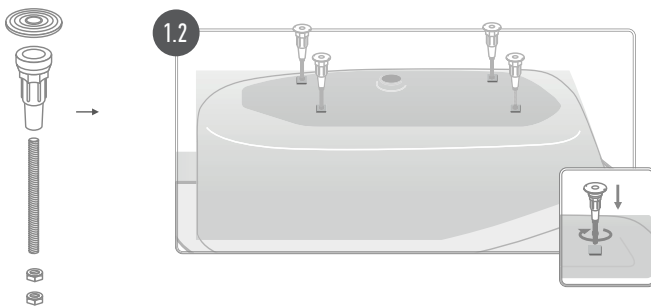


1.1. MOUNTING PROFILE

Feet must be mounted on a special profile (supplied with the set with the feet), ensure that the profiles are positioned at 90 degrees to the axis of the bathtub bottom in relation to the longer side.

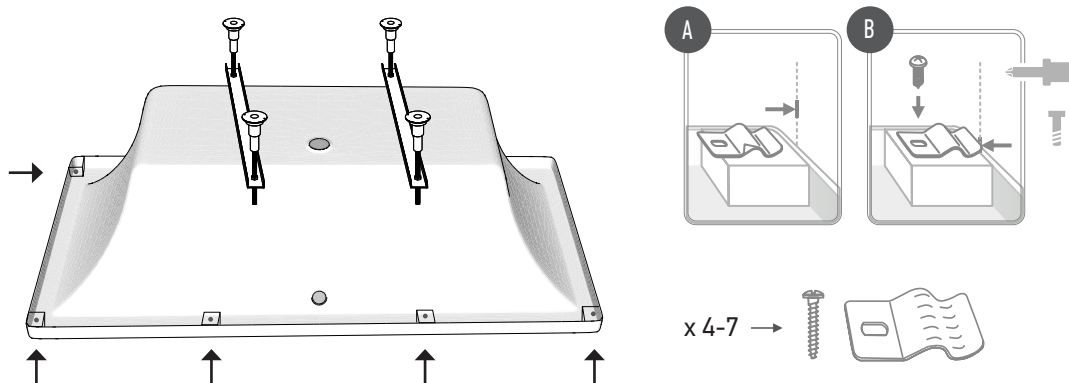
1.2. MOUNTING PINS

In case of bathtub models with handles mounted on the bottom of the bathtub in factory, feet are installed by screwing pins that are included in the set.



2. EXCELLENT BATHTUB HOUSINGS – PREPARATION TO INSTALLATION

2.1. THERMALLY FORMED HOUSING



NOTE!

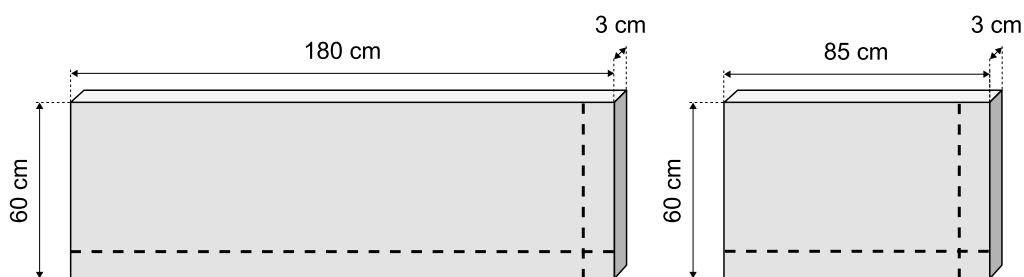
This does not apply to Slim bathtubs!

- A. Install mounting plates on the blocks located under the rim of the bathtub to allow installation of system thermally formed housing (supplied with the housing)
- B. Use screws to mount the plates (supplied with the housing)

NOTE!

Further elements of the installation are carried out after positioning and levelling of the bathtub (point 5)

2.2. HOUSING FOR BUILDING USING PLATES

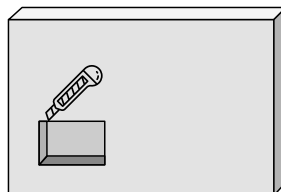


----- Example option of cutting to length

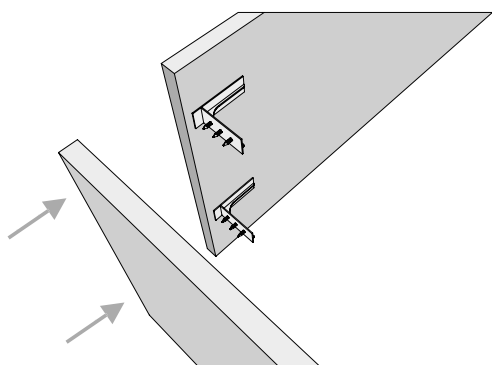
NOTE!

There is a possibility to cut the surface of the plate of the housing e.g. during installation of the hydromassage system or revision of the drain trap system, ventilation openings etc.

In case of use of mounting feet, cut openings in the housing (cavities) in order to install them



A. Cut the housing to length depending on the size of built bathtub



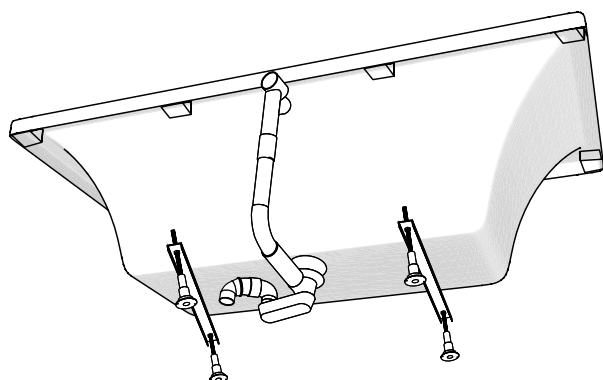
B. Sides of the bathtub are connected using connectors (supplied with the housing)

The figure presents an example of building of two sides of a bathtub – there is also a possibility to build three sides of the bathtub by using additional elements of system

NOTE!

The following elements of installation are carried out after positioning and levelling the bathtub (point 5)

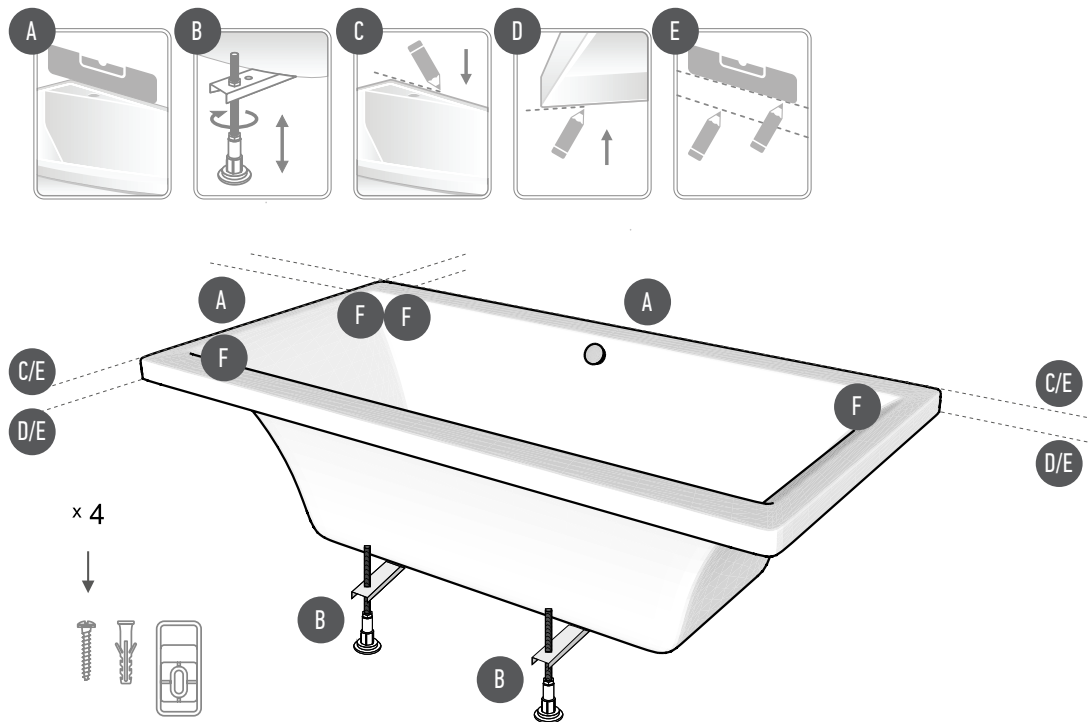
3. DRAINAGE SYSTEM INSTALLATION



After installing the bathtub on the mounted feet, start installation of the bathtub drainage system (not included in the set)

4. POSITIONING AND INSTALLATION OF THE BATHTUB

4.1. POSITIONING OF THE BATHTUB



After positioning the bathtub in the target place of installation:

- A. Establish required bathtub installation height, taking into account planned housing
- B. Using adjustable feet, set required height and level the bathtub
- C. Using a level, mark the previously established bathtub height – upper edge of the rim
- D. Mark the previously established height of the bathtub – lower edge of the rim
- E. Using a level, mark the outline of the bathtub on the wall

4.2. MOUNTING THE BATHTUB TO THE WALL

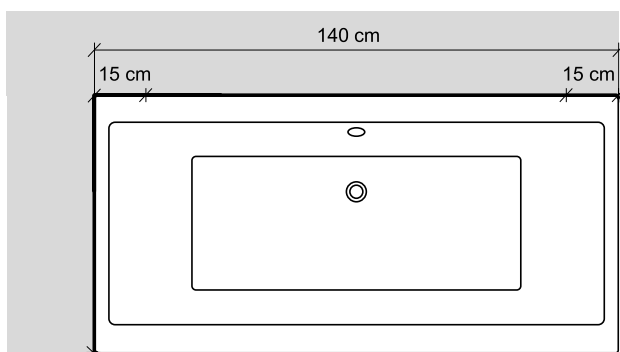
The installation set of the bathtub includes mounting elements that allow to fix the bathtub to a wall.



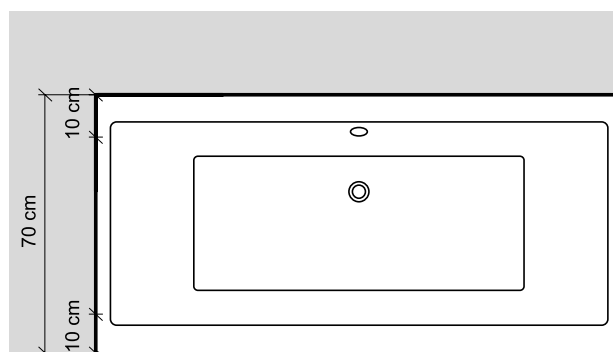
× 4

- A. Plan the locations of the mounting elements on the basis of the length of the bathtub side.

The suggested distances are as follows:



(fig.1)



(fig.2)

Long side of the bathtub	Place for mounting on the longer side
140	15
150	20
160	25
170	30
180	35
190	40

Short side of the bathtub	Place for mounting on the shorter side
70	10
75	10
80	15
90	15
120	20

Example:

preparation for installation – bathtub with 2 sides adhering to a wall.

- 1) if the long side of the bathtub is 140 cm long – install a mounting element on the long side – 15 cm from the beginning and 15 cm from the end of the bathtub side (fig.1)
- 2) if the shorter side of the bathtub is 70 cm long – install a mounting element on the short side – 10 cm from the beginning and 10 cm from the end of the bathtub side (fig.2)

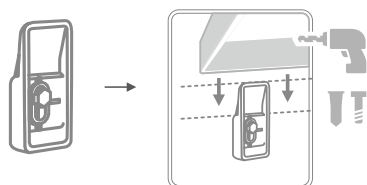
B. Mounting of the element that fixes the bathtub to a wall using screws (included in the set)

Mark an outline of the mounting element opening on a wall beforehand

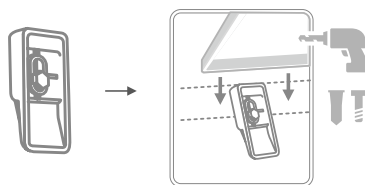
NOTE!

Remember about appropriate configuration of the mounting element – depending on the type of the rim of the bathtub. We suggest using silicone to connect the bathtub rim with a wall

standard type rim



Slim type rim

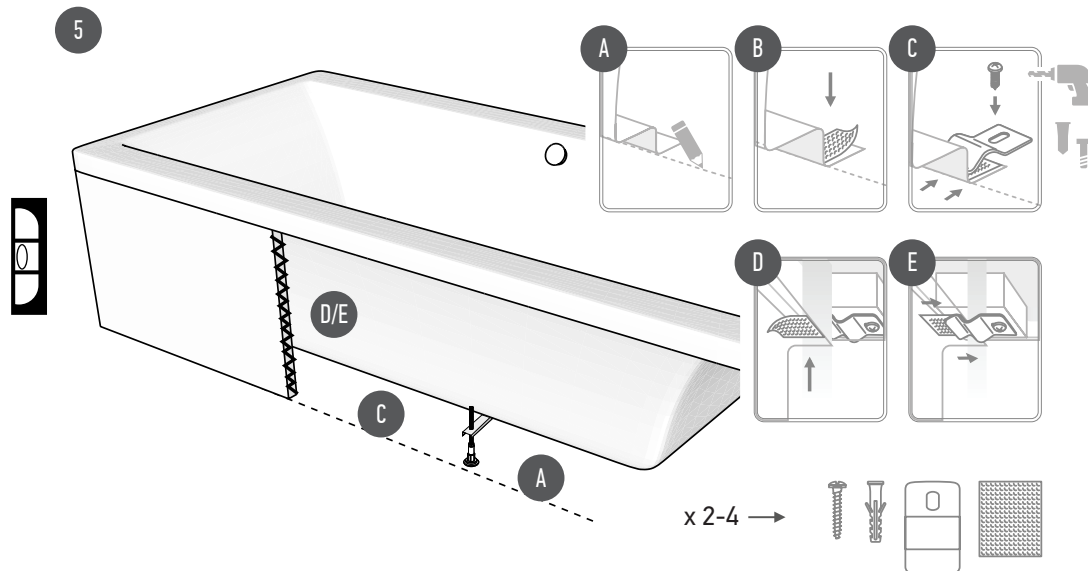


C. Position the bathtub on mounting elements installed on a wall.

5. INSTALLATION OF HOUSINGS ON BATHTUBS

Before starting installation of the housing or building, check the tightness of the drainage system

5.1. THERMALLY FORMED HOUSING

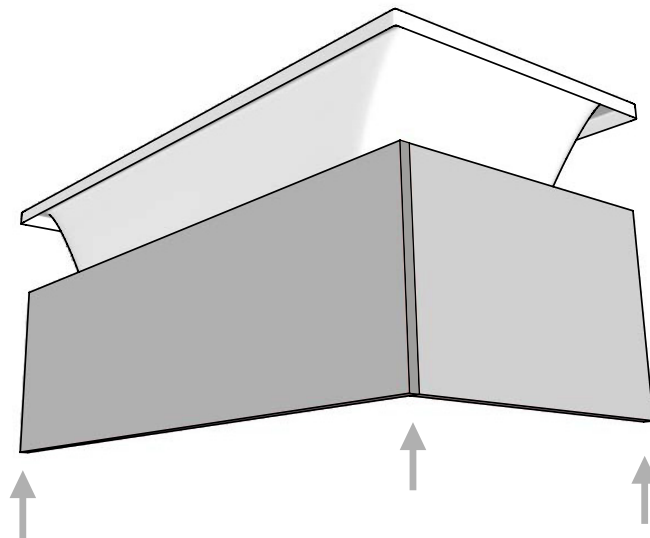


- A. After inserting the housing into holders under the upper rim, outline the rim of the bathtub and mark the point of installation of plates and the abrasive strip.
- B. Adhere abrasive strips that prevent the housing from sliding out in marked places
- C. Install mounting plates to the floor.
- D. Adhere abrasive strips in the plates' installation places (point 2.1)
- E. Slide the housing under the bathtub rim so that the mounting plates were supported on the abrasive strips

NOTE!

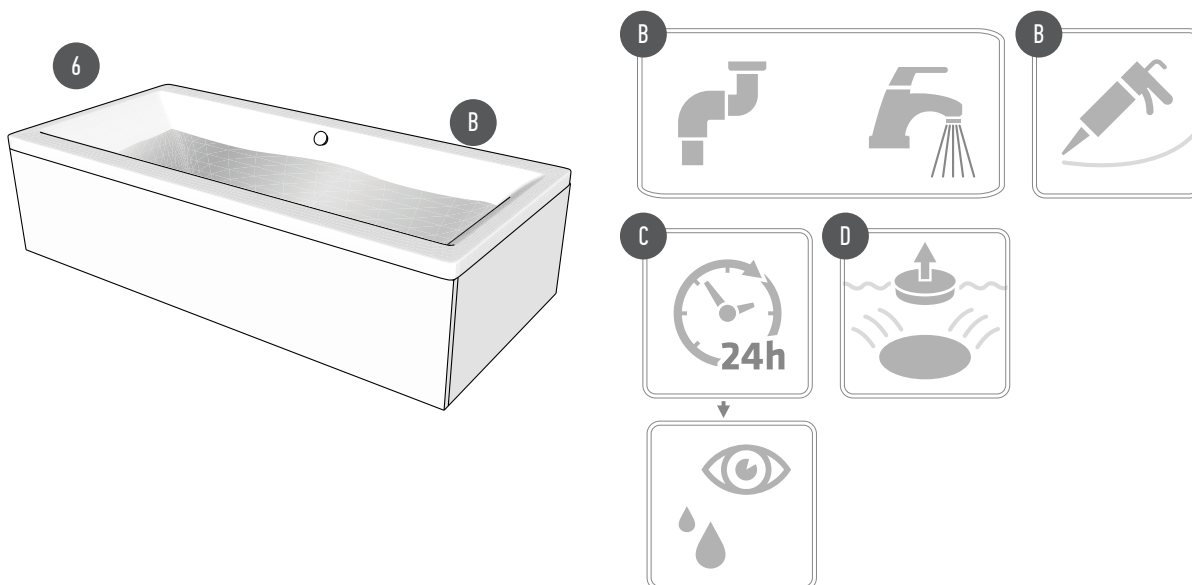
If necessary, adapt the housing to existing conditions in the bathroom (reduce the housing by cutting it to length)

5.2. HOUSING FOR INSTALLATION USING PLATES

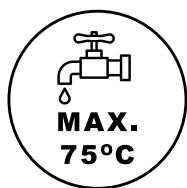


- After cutting the housing to length, apply it to the bathtub, ensuring correct adherence under the bathtub rim.
- Afterwards, position the housing vertically (until wedging between the floor and the rim of the bathtub) with mounting glue applied on the bottom side, and then, after placing plate, seal it from the top using silicone.

6. CONTROL OF CORRECT INSTALLATION OF THE BATHTUB AND THE HOUSING



- After installation of the bathtub and the siphon, fill the bathtub with water to the height of the overflow opening.
- Seal using silicone in places of contact with the wall and buildings.
- After 24 hours, check again whether installation and sealing are correct
- Drain water from the bathtub.

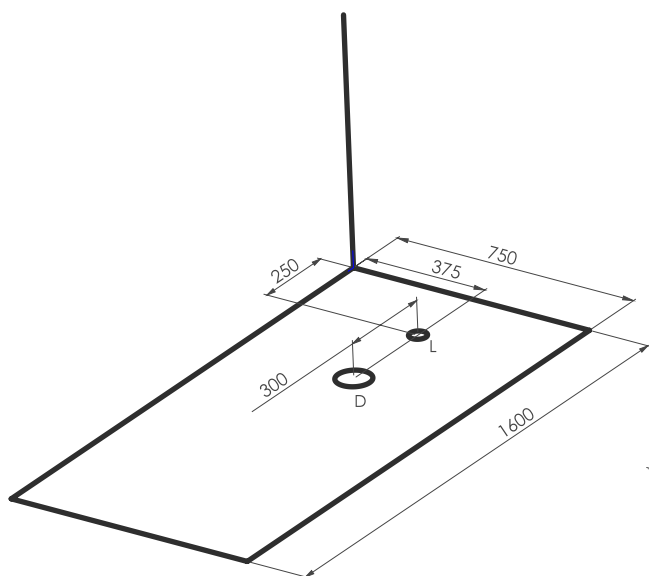
CARE AND MAINTENANCE:

- It is forbidden to use agents containing micro-crystals causing dullness of the acrylic surface
- In case of all surfaces, use a soft cloth (made of microfibre) and mild cleaning agents (of soap type), and then rinse with plenty of clean water and dry using a soft cloth. Remove limescale using dish-washing agents or citric acid.
- Lack of appropriate care may cause damage to the product and result in rejection of warranty claims.
- Dulling or minor scratches on the acrylic surface may be removed using polish paste and soft cloth.
- The acrylic surface is resistant to acids, bases, and salts, however, it must be protected against contact with organic solvents, fire or other sources of high temperature.
- Exercise caution when using the bathtub, do not hit it with other items.
- Carry out periodical cleaning, and in case of water deviating from standard parameters (e.g. hardness and contamination), adapt the frequency to existing conditions, taking into account that use of the product in non-standard conditions reduces its useful life, and lack of maintenance and care decreases it drastically.
- The surface of the bathtub is not resistant to oxidising substances and micropigments. Avoid contact with nail-polish removers (acetone).

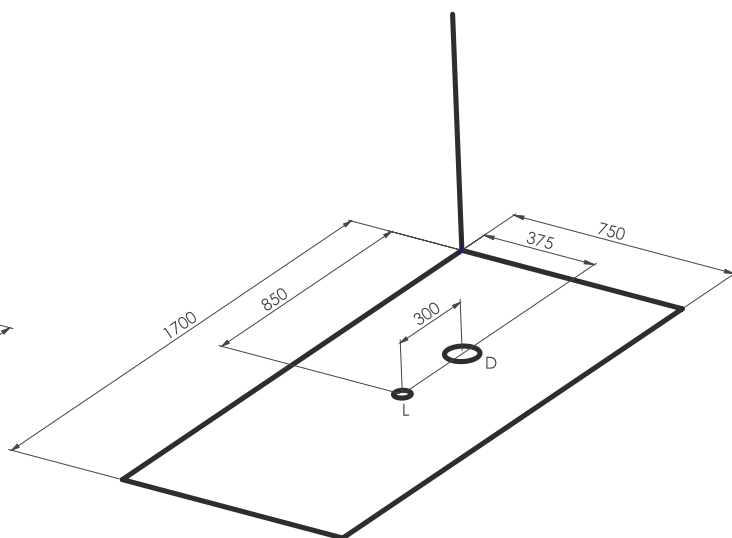
The following section contains information regarding inappropriate methods of handling the product, which result in rejection of warranty claims and may void the warranty:

- Failure to observe principles of this document.
- Actions associated with incorrect installation – contrary to the installation instructions (when there is detailed information on this subject), installation principles applicable in a given country, contrary to best construction practices.
- Lack of periodic maintenance, inspections and care about the product and its functioning through appropriate maintenance and care.
- Use of aggressive chemical or abrasive agents for cleaning.
- Use of the product contrary to its purpose and applicable standards.
- Execution of repairs by unauthorised person or use of non-original parts.
- Installation of incomplete product.
- Interference in the structure of the product, autonomous dismantling attempt, modifications, improvements that interfere in the structure of the product by the user or other unauthorised persons.
- Use of inappropriate tools that may damage the product, its structure or components.
- If the assembly does not ensure access to the bathtub for maintenance purposes – do not build the bathtub in a fixed building. The manufacturer will not dismantle a bathtub that has not been built in accordance with the warranty conditions and will not take any responsibility for items damaged during dismantling (tiles, strips and other elements of bathroom equipment).
- Unstable installation.
- Incorrect installation of the siphon/overflow, bathtub tap and other elements installed in the bathtub.
- Failure to immediately execute repairs and report a complaint, leading to progressive deterioration of the product and peripherals.

ARAL - BEKÖTÉSI RAJZ / INSTALLATION DIAGRAM



160 × 75 × 50 cm - 195 I



170 × 75 × 50 cm - 200 I

HU

L: Lefolyó - 40-es tok

D: Csatorna - ø40 mm

Padlószefolyó kiépítése kötelező!

A megadott méretek tájékoztató jellegűek, a termék gyártási technológiájából adódóan eltérőek lehetnek (+-1 cm).

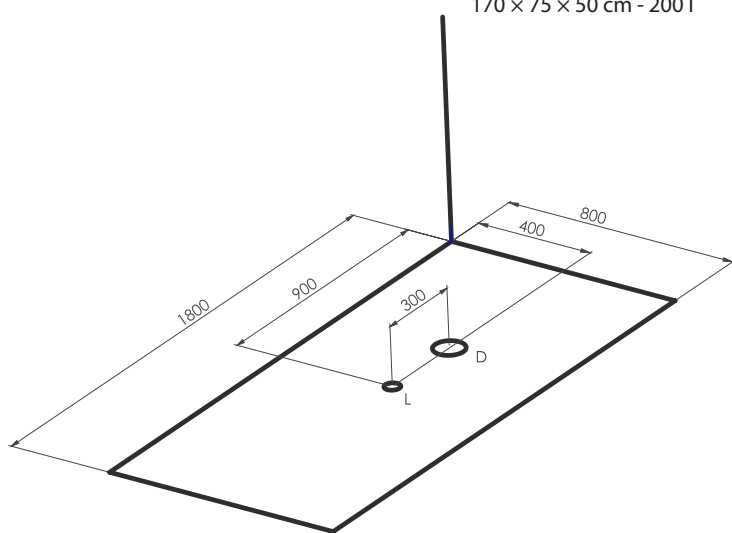
EN

L: Drain - size 40 casing

D: Canal - ø40 mm

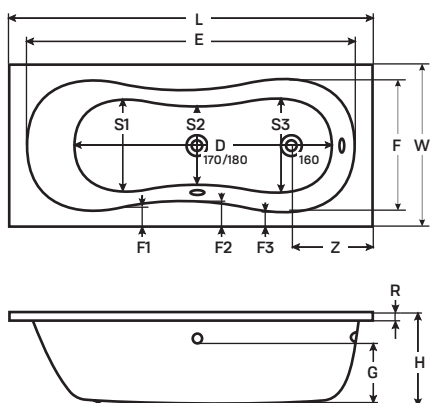
Construction and installation of a floor drain is obligatory!

The dimensions given are indicative only and may vary due to the manufacturing technology of the product (+-1 cm).



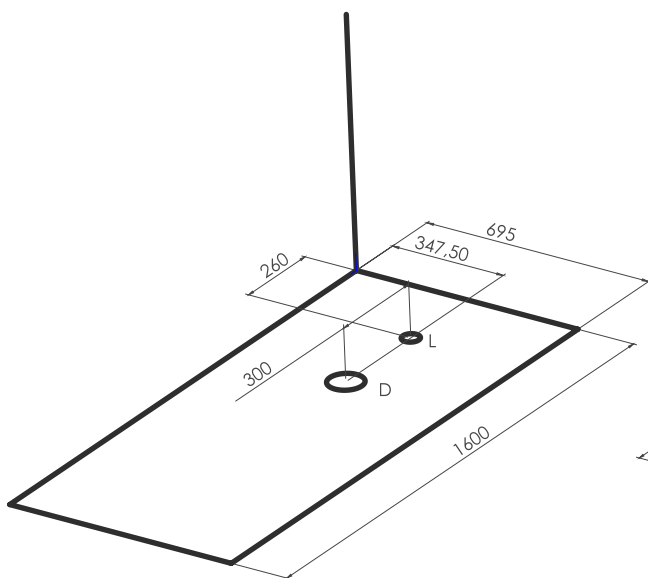
180 × 80 × 50 cm - 225 I

ARAL - MÉRETRAJZ / SIZE DRAWING

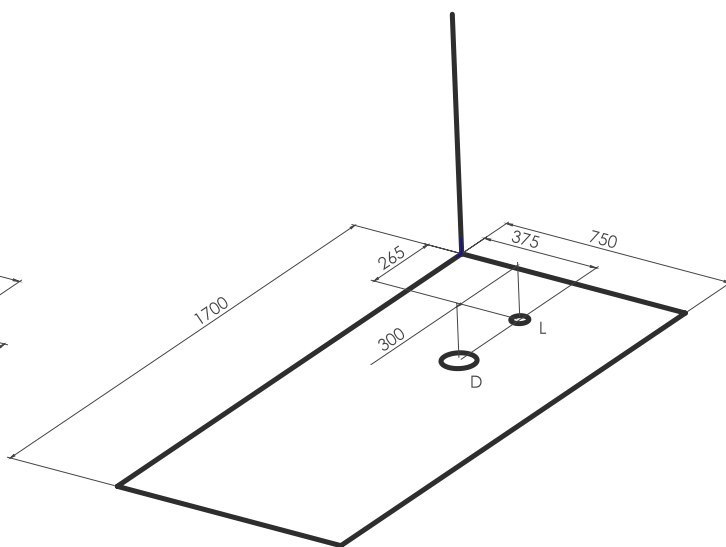


L	W	H	G	D	R	S1	S2	S3	E	F	F1	F2	F3	Z
1600	750	460	320	1160	40	460	410	430	1460	610	60	110	80	280
1700	750	450	330	1230	40	440	380	500	1550	610	80	120	60	790
1800	800	460	330	1290	40	470	430	520	1660	670	80	120	60	810

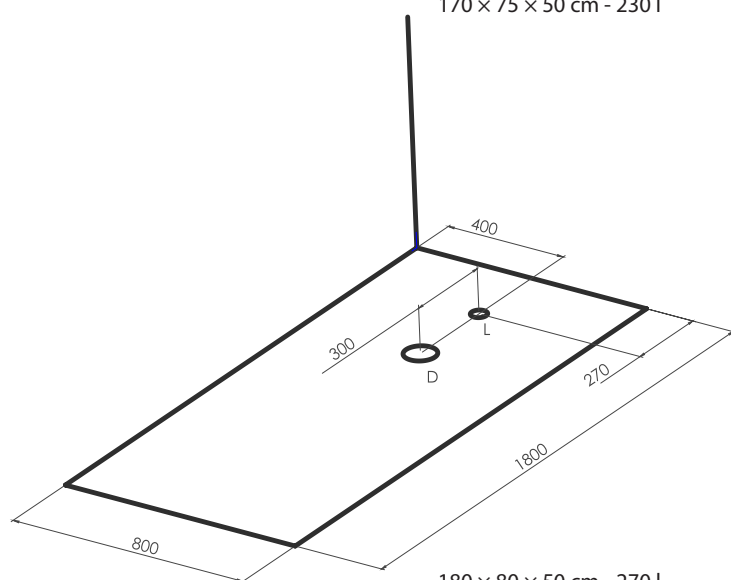
COMO - BEKÖTÉSI RAJZ / INSTALLATION DIAGRAM



160 × 70 × 50 cm - 185 l



170 × 75 × 50 cm - 230 l



180 × 80 × 50 cm - 270 l

HU

L: Lefolyó - 40-es tok
D: Csatorna - ø40 mm

Padlóösszefolyó kiépítése kötelező!

A megadott méretek tájékoztató jellegűek, a termék gyártási technológiájából adódóan eltérőek lehetnek (+-1 cm).

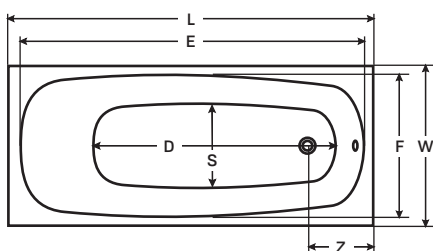
EN

L: Drain - size 40 casing
D: Canal - ø40 mm

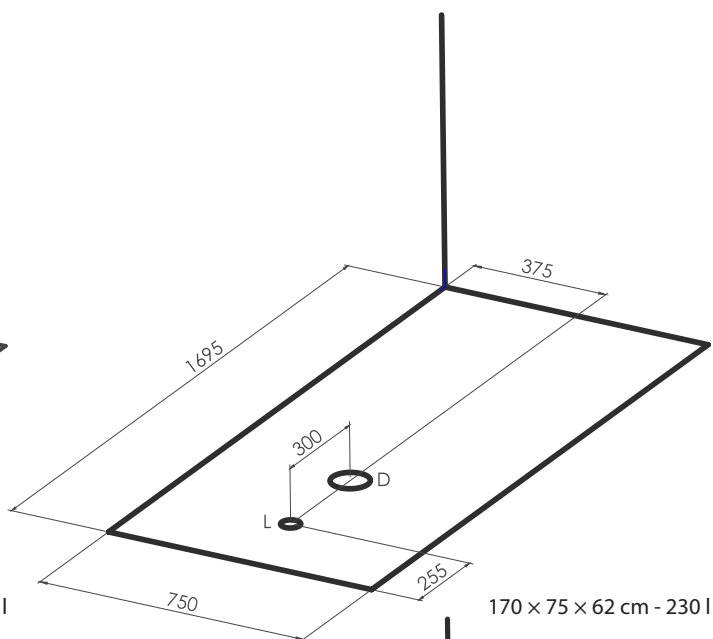
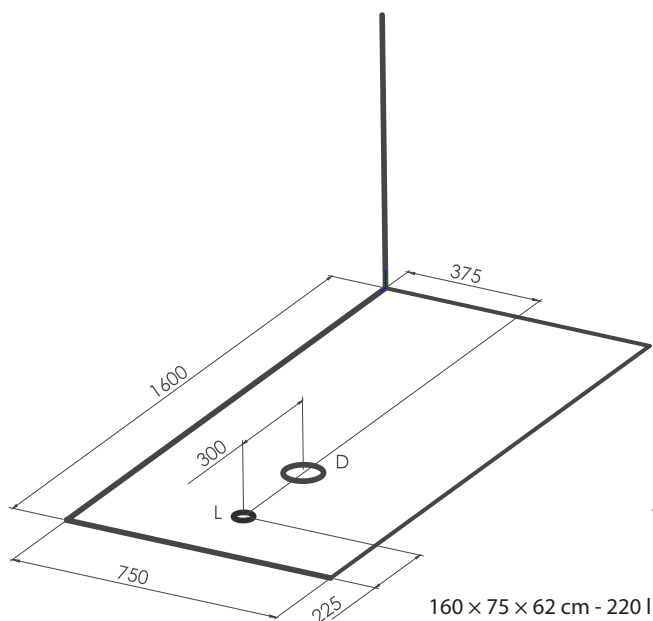
Construction and installation of a floor drain is obligatory!

The dimensions given are indicative only and may vary due to the manufacturing technology of the product (+-1 cm).

COMO - MÉRETRAJZ / SIZE DRAWING



L	W	H	G	D	R	S	E	F	Z	LM
1600	695	440	330	1110	40	440	1490	590	260	1450
1700	750	460	350	1200	40	460	1590	620	265	1560
1800	800	460	350	1260	40	490	1670	680	270	1650

HURON - BEKÖTÉSI RAJZ / INSTALLATION DIAGRAM

HU

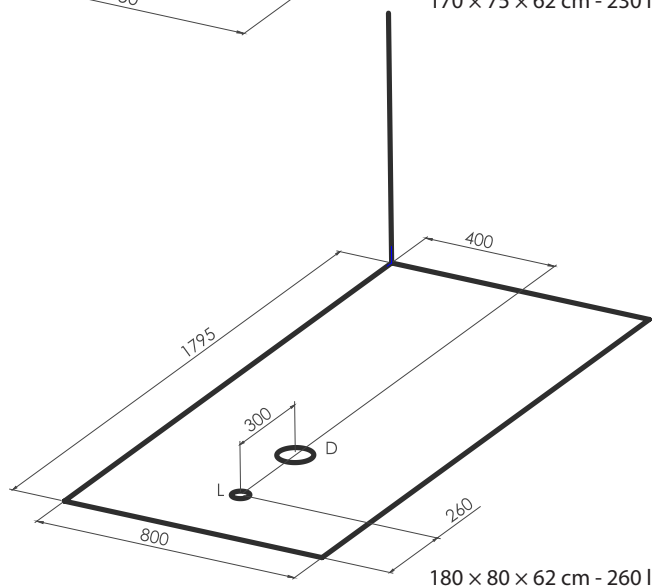
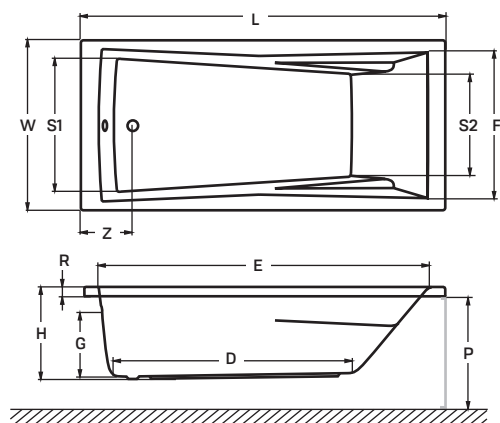
L: Lefolyó - 40-es tok**D:** Csatorna - ø40 mm**Padlóösszefolyó kiépítése kötelező!**

A megadott méretek tájékoztató jellegűek, a termék gyártási technológiájából adódóan eltérőek lehetnek (+-1 cm).

EN

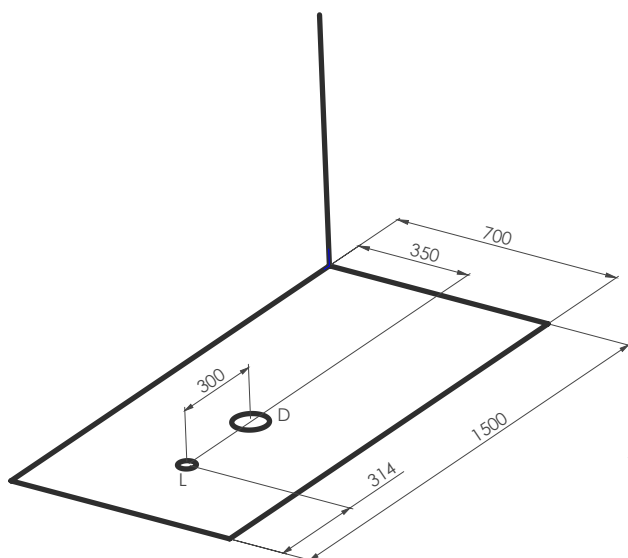
L: Drain - size 40 casing**D:** Canal - ø40 mm**Construction and installation of a floor drain is obligatory!**

The dimensions given are indicative only and may vary due to the manufacturing technology of the product (+-1 cm).

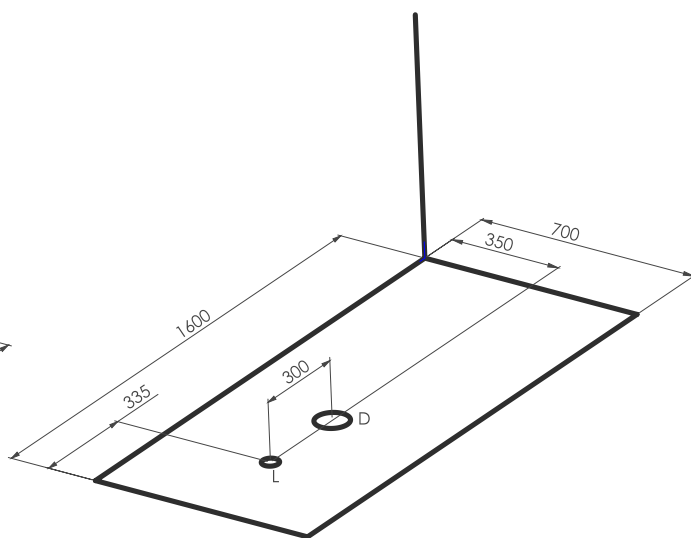
**HURON** - MÉRETRAJZ / SIZE DRAWING

L	W	H	G	D	R	P	S1	S2	E	F	Z
1600	750	475	335	1150	40	620	420	380	1450	650	225
1695	750	465	330	1180	40	620	450	405	1355	625	255
1795	800	460	330	1270	40	620	490	465	1630	670	260

LUGANO - BEKÖTÉSI RAJZ / INSTALLATION DIAGRAM



150 × 70 × 60 cm - 190 I



160 × 70 × 60 cm - 210 I

HU

L: Lefolyó - 40-es tok
D: Csatorna - ø40 mm

Padlóösszefolyó kiépítése kötelező!

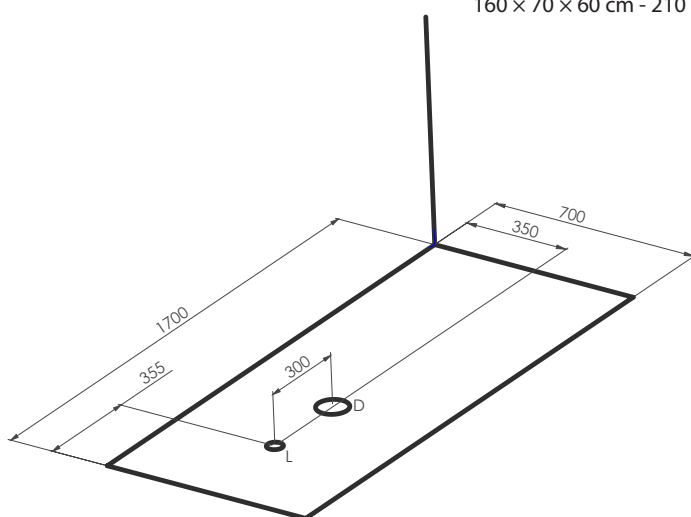
A megadott méretek tájékoztató jellegűek, a termék gyártási technológiájából adódóan eltérőek lehetnek (+-1 cm).

EN

L: Drain - size 40 casing
D: Canal - ø40 mm

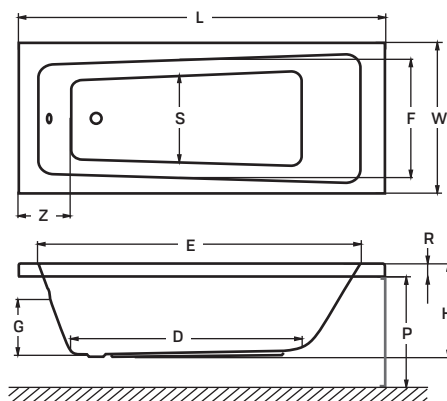
Construction and installation of a floor drain is obligatory!

The dimensions given are indicative only and may vary due to the manufacturing technology of the product (+-1 cm).

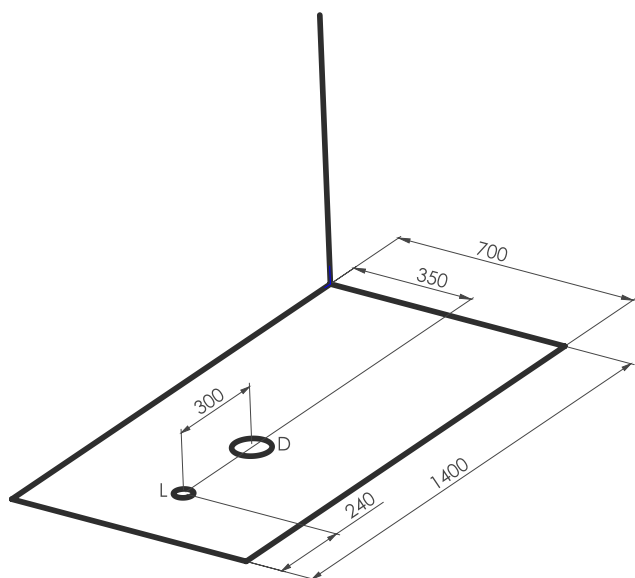


170 × 70 × 60 cm - 230 I

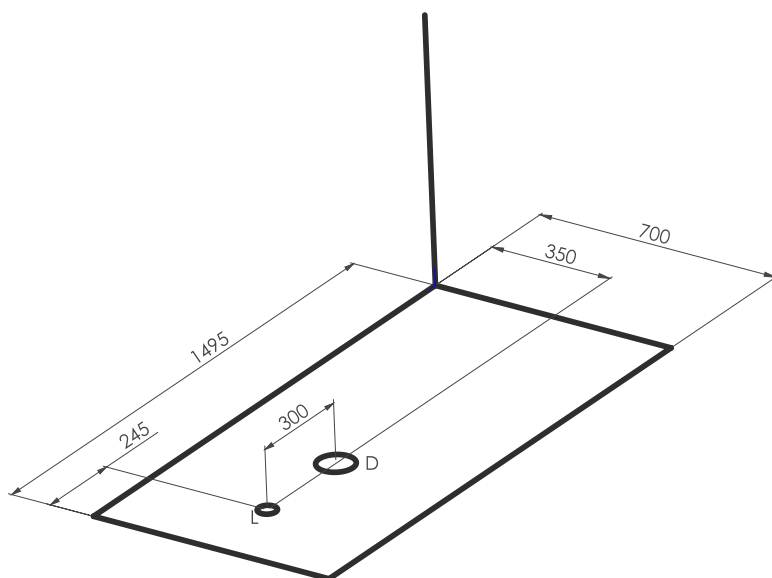
LUGANO - MÉRETRAJZ / SIZE DRAWING



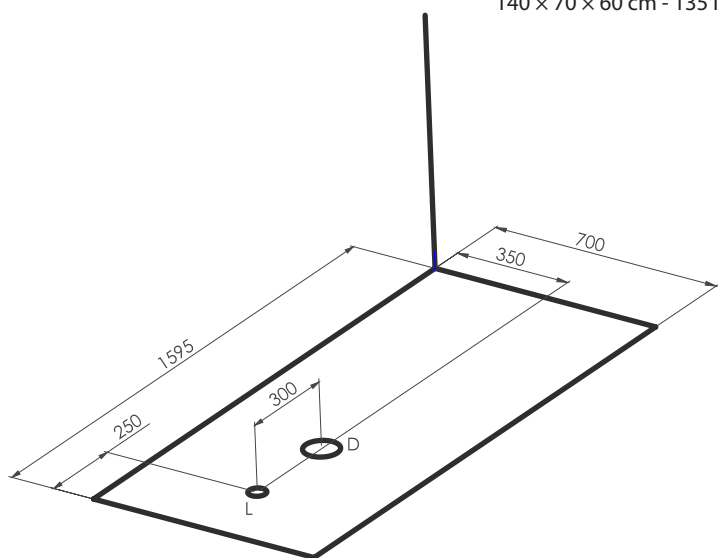
L	W	H	G	D	R	P	S	E	F	Z
1500	705	430	305	1020	40	600	390	1325	570	295
1600	705	430	340	1115	40	600	375	1415	575	295
1700	705	450	330	1185	40	600	370	1510	580	285

MALAWI - BEKÖTÉSI RAJZ / INSTALLATION DIAGRAM

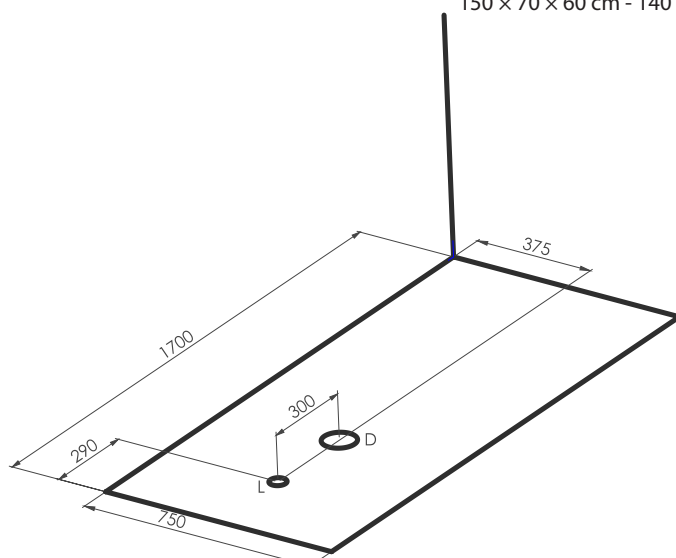
140 × 70 × 60 cm - 135 l



150 × 70 × 60 cm - 140 l



160 × 70 × 60 cm - 160 l



170 × 75 × 60 cm - 190 l

HU

L: Lefolyó - 40-es tok
D: Csatorna - ø40 mm

Padlószefolyó kiépítése kötelező!

A megadott méretek tájékoztató jellegűek, a termék gyártási technológiájából adódóan eltérőek lehetnek (+-1 cm).

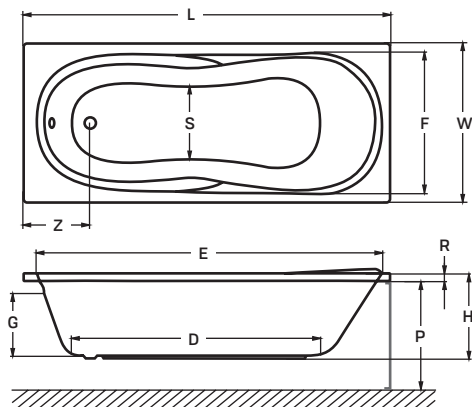
EN

L: Drain - size 40 casing
D: Canal - ø40 mm

Construction and installation of a floor drain is obligatory!

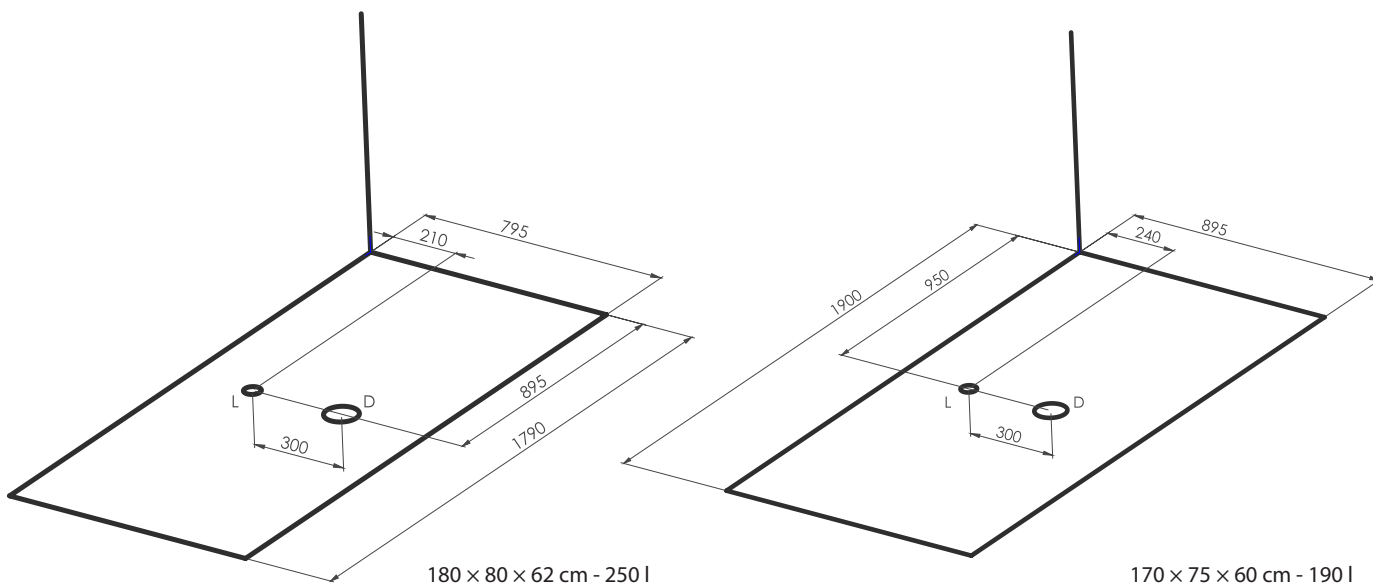
The dimensions given are indicative only and may vary due to the manufacturing technology of the product (+-1 cm).

MALAWI - MÉRETRAJZ / SIZE DRAWING

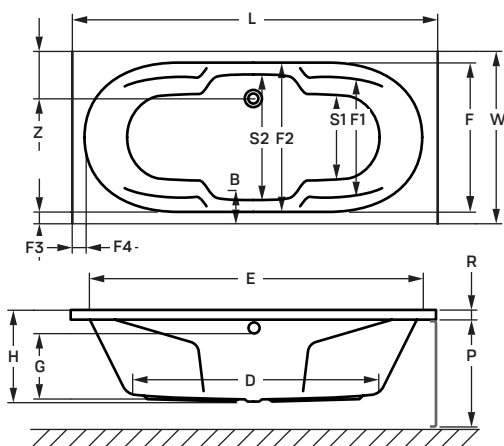


L	W	H	G	D	R	P	S	E	F	Z
1400	700	445	315	935	40	600	385	1240	610	240
1495	710	445	310	1020	40	600	350	1325	575	245
1595	705	445	310	1130	40	600	360	1430	590	250
1700	755	460	340	1195	40	600	365	1535	610	290

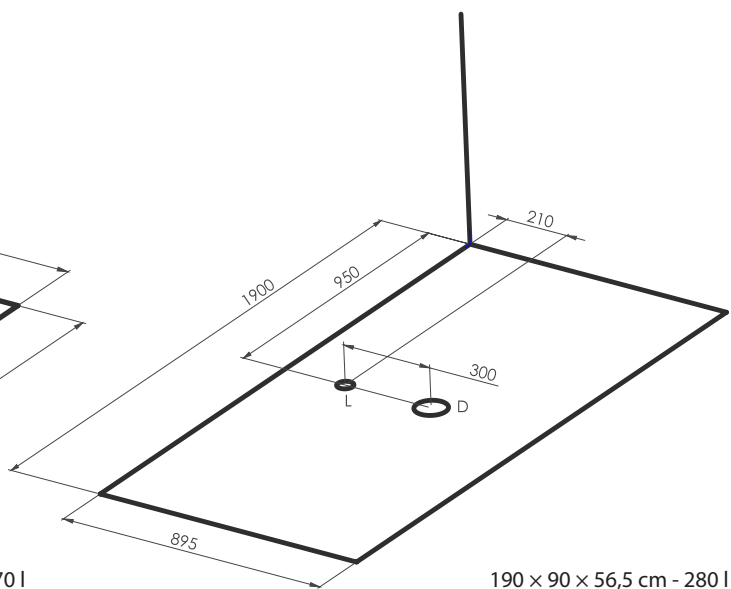
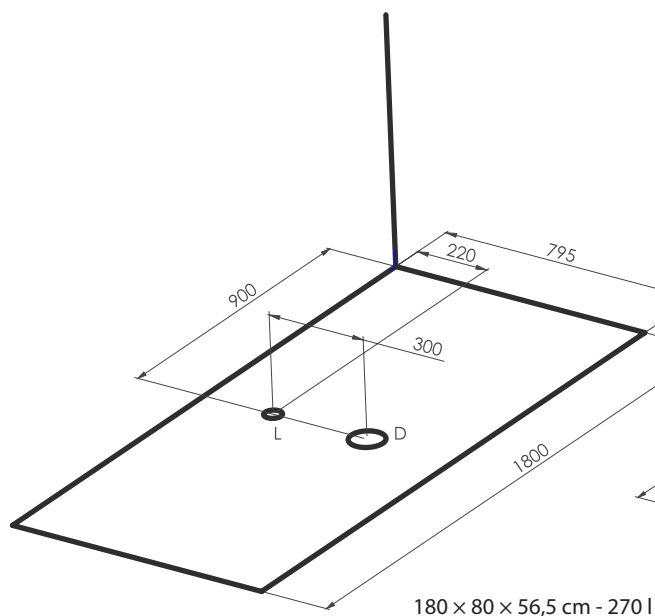
MICHIGAN - BEKÖTÉSI RAJZ / INSTALLATION DIAGRAM



MICHIGAN - MÉRETRAJZ / SIZE DRAWING



L	W	H	G	D	R	P	S1	S2	E	F1	F2	F3	F4	Z	O	Bmin
1790	795	485	355	1210	40	620	410	535	1625	515	650	70	60	210	570	220
1900	895	475	345	1320	40	620	460	620	1730	590	760	70	65	240	570	220

ONTARIO - BEKÖTÉSI RAJZ / INSTALLATION DIAGRAM

HU

L: Lefolyó - 40-es tok
D: Csatorna - ø40 mm

Padlóösszefolyó kiépítése kötelező!

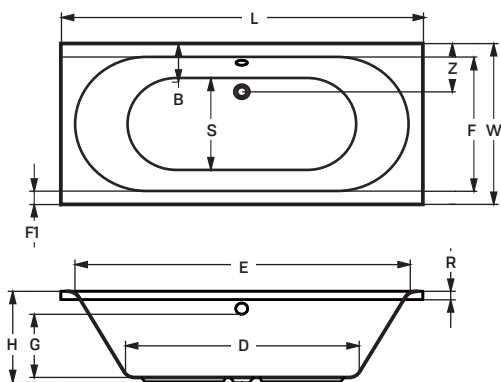
A megadott méretek tájékoztató jellegűek, a termék gyártási technológiájából adódóan eltérések lehetnek (+-1 cm).

EN

L: Drain - size 40 casing
D: Canal - ø40 mm

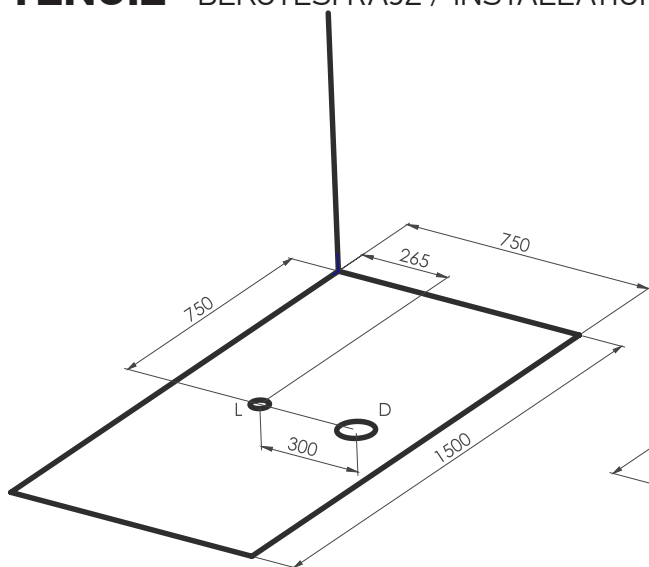
Construction and installation of a floor drain is obligatory!

The dimensions given are indicative only and may vary due to the manufacturing technology of the product (+-1 cm).

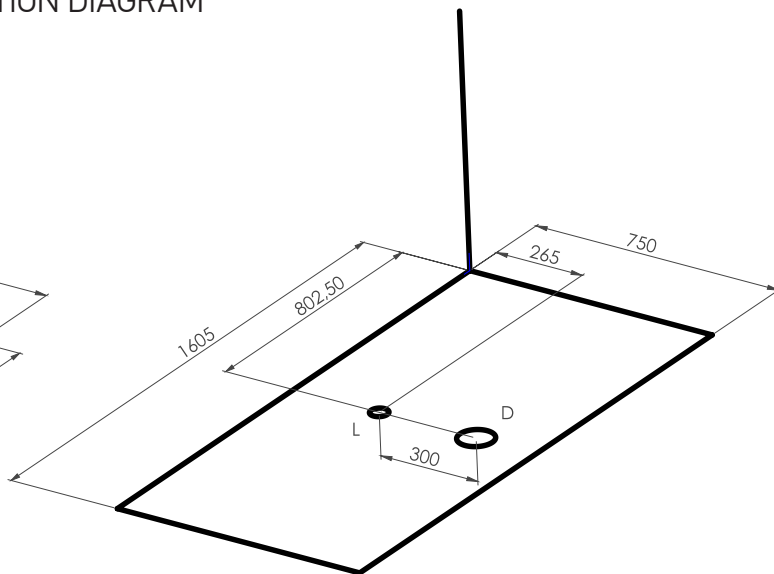
ONTARIO - MÉRETRAJZ / SIZE DRAWING

L	W	H	G	D	R	S	E	F	F1	Z	B min
1800	795	565	410	1190	40	490	1700	645	75	220	190
1900	895	565	415	1290	40	570	1800	735	80	210	200

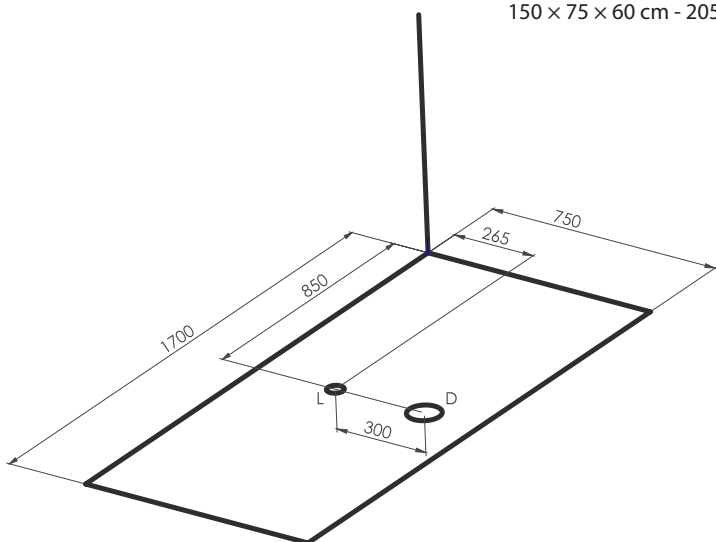
TENGIZ - BEKÖTÉSI RAJZ / INSTALLATION DIAGRAM



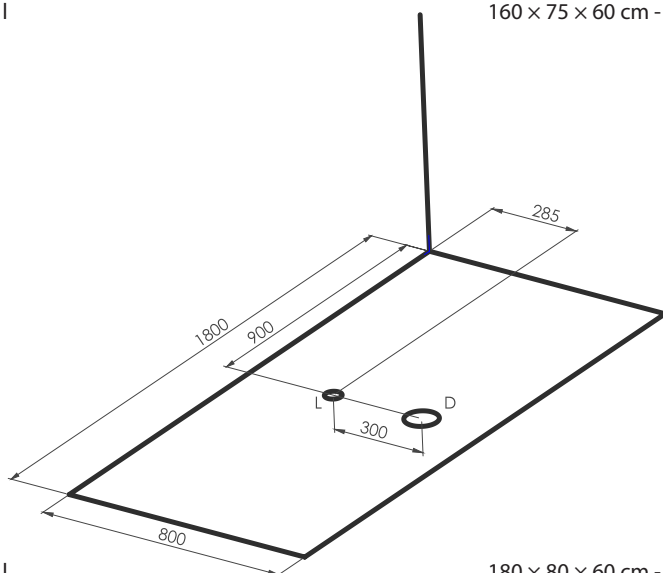
150 × 75 × 60 cm - 205 l



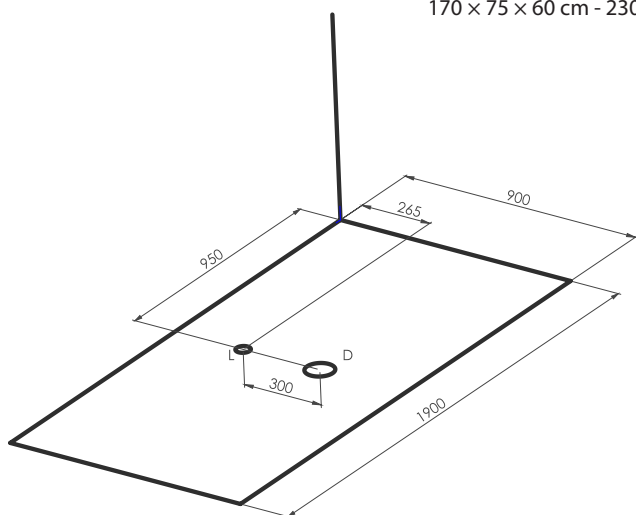
160 × 75 × 60 cm - 215 l



170 × 75 × 60 cm - 230 l



180 × 80 × 60 cm - 250 l



190 × 90 × min. 62 cm - 350 l

HU

L: Lefolyó - 40-es tok

D: Csatorna - ø40 mm

Padlóösszefolyó kiépítése kötelező!

A megadott méretek tájékoztató jellegűek, a termék gyártási technológiájából adódóan eltérőek lehetnek (+-1 cm).

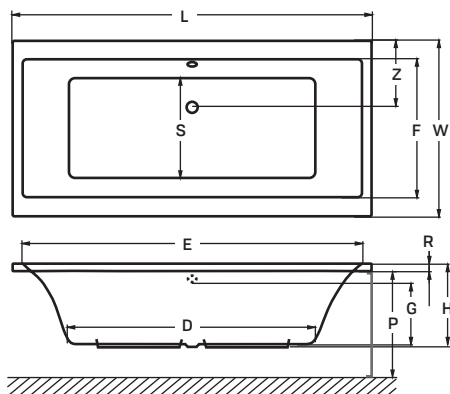
EN

L: Drain - size 40 casing

D: Canal - ø40 mm

Construction and installation of a floor drain is obligatory!

The dimensions given are indicative only and may vary due to the manufacturing technology of the product (+-1 cm).

TENGIZ - MÉRETRAJZ / SIZE DRAWING

L	W	H	G	D	R	P	S	E	F	Z
1500	755	445	330	980	40	600	465	1420	595	265
1605	755	445	330	1080	40	600	470	1520	595	265
1700	755	445	330	1190	40	600	470	1620	595	265
1800	805	475	345	1200	40	600	475	1705	635	285
1900	900	500	380	1400	40	min. 620	610	1780	720	265

