



OKAPY KUCHENNE
COOKER HOODS



SPIS TREŚCI

INDEX

OKAPY PODSZAFKOWE VISOR COOKER HOODS <i>MODO</i>	4
OKAPY TELESKOPOWE TELESCOPIC COOKER HOODS <i>TREVISO</i>	5
OKAPY KOMINOWE CHIMNEY COOKER HOODS <i>FALA</i>	6
<i>SPARK</i>	7
<i>FUENTA</i>	8
<i>ESSENZA</i>	9
<i>OSAKA</i>	10
<i>FLAVIO</i>	11
OKAPY WYSPOWE ISLAND COOKER HOODS <i>SHADOW</i>	13
<i>MEDIOLAN</i>	14
<i>TANGO</i>	15
OKAPY WYSUWANE Z BLATU DOWNDRAFT COOKER HOODS <i>SPIRIT</i>	16

OBJAŚNIENIA SYMBOLI

EXPLANATION OF SYMBOLS



OKAP DOSTĘPNY W RÓŻNYCH WERSJACH KOLORYSTYCZNYCH
COOKER HOOD AVAILABLE IN DIFFERENT COLOURS



SZEROKOŚĆ W CM
WIDTH IN CM



KLASA EFEKTYWNOŚCI ENERGETYCZNEJ
ENERGY EFFICIENCY CLASS



PRACA W TRYBIE POCHŁANIACZA
OPERATION MODE: RECIRCULATING



PRACA W TRYBIE WYCIĄGU
OPERATION MODE: DUCTED



REGULOWANY KOMIN TELESKOPOWY
ADJUSTABLE TELESCOPIC CHIMNEY



STEROWANIE ELEKTRONICZNE
ELECTRONIC CONTROL



DOTYKOWY PANEL STERUJĄCY
TOUCH CONTROL PANEL



WYŚWIETLACZ LCD
LCD DISPLAY



TIMER
TIMER



OŚWIETLENIE LED - LICZBA ŹRÓDEŁ I MOC W WATACH
LED LIGHTING - NUMBER OF LAMP AND POWER IN WATT



OPCJONALNY FILTR WĘGLOWY RODZAJ / MODEL
OPTIONAL CARBON FILTER TYPE / MODEL



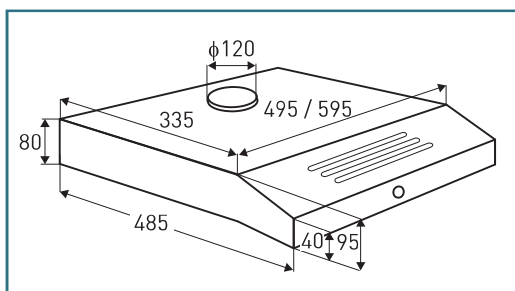
MODO BL



MODO IN



MODO WH



MODO

OKAP PODSZAFKOWY VISOR COOKER HOOD



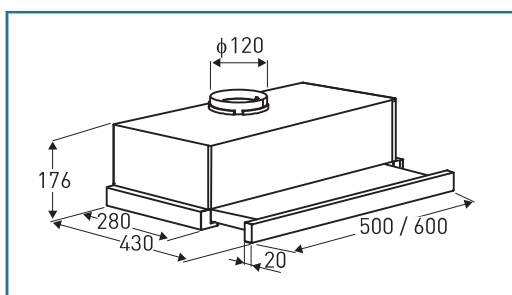
SZEROKOŚĆ	50, 60 CM	WIDTH	50, 60 CM
MATERIAŁ KORPUSU	STAL MALOWANA (MODO BL/WH) STAL NIERDZEWNA (MODO IN) FRONT SZKLANY	MATERIAL	PAINTED STEEL (MODO BL/WH) STAINLESS STEEL (MODO IN) GLASS FRONT
MOC SILNIKA	80 W	MOTOR POWER	80 W
OŚWIETLENIE	LED 2 X 1,5 W	LIGHTING	LED 2 X 1,5 W
KLASA ENERGETYCZNA	D	ENERGY CLASS	D
WYDAJNOŚĆ MAKS. (Q _{max})	174 m3/h	MAX EXTRACTION RATE (Q _{max})	174 m3/h
REGULACJA WYDAJNOŚCI	3-STOPNIOWA	POWER SETTINGS	3 SPEED SETTINGS
TRYB PRACY	WYCIĄG / POCHŁANIACZ	OPERATION MODE	DUCTED / RECIRCULATING
MIN. POZIOM GŁOŚNOŚCI	54 dB	MIN. NOISE SOUND PRESSURE	54 dB
FILTR PRZECIWTŁUSZCZOWY	ALUMINIOWY (x2)	GREASE FILTER	ALUMINIUM (x2)
ODPROWADZENIE	120 MM	EXHAUST	120 MM
INNE INFORMACJE	DOTYKOWY PANEL STERUJĄCY, TIMER, WYŚWIETLACZ LCD, OPCJONALNY FILTR WĘGLOWY MATA (MOCOWANIA FILTRA W WYPOSAŻENIU)	OTHER FEATURES	TOUCH CONTROL PANEL, TIMER, LCD DISPLAY, OPTIONAL CARBON FILTER MAT (FILTER FIXING INCLUDED)



TREVISO



TREVISO BLACK



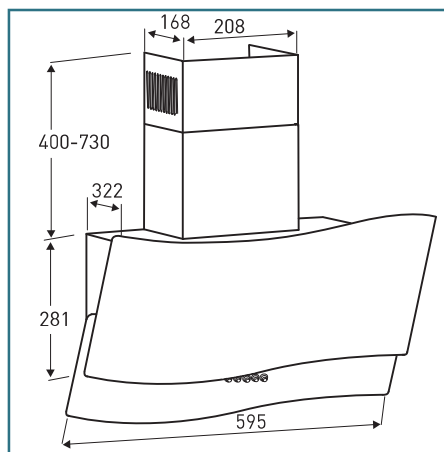
TREVISO

OKAP TELESKOPOWY DO ZABUDOWY

TELESCOPIC COOKER HOOD



SZEROKOŚĆ	50, 60 CM	WIDTH	50, 60 CM
MATERIAŁ KORPUSU	STAL MAŁOWANA FRONT ALUMINIUM (TREVISO)	MATERIAL	PAINTED STEEL ALUMINIUM FRONT (TREVISO)
MOC SILNIKA	60 W	MOTOR POWER	60 W
OŚWIETLENIE	LED 2,5 W	LIGHTING	LED 2,5 W
KLASA ENERGETYCZNA	C	ENERGY CLASS	C
WYDAJNOŚĆ MAKS. (Q _{max})	213 m ³ /h	MAX EXTRACTION RATE (Q _{max})	213 m ³ /h
REGULACJA WYDAJNOŚCI	2-STOPNIOWA	POWER SETTINGS	2 SPEED SETTINGS
TRYB PRACY	WYCIĄG / POCHŁANIACZ	OPERATION MODE	DUCTED / RECIRCULATING
MIN. POZIOM GŁOŚNOŚCI	46 dB	MIN. NOISE SOUND PRESSURE	46 dB
FILTR PRZECIWTŁUSZCZOWY	ALUMINIOWY (x2)	GREASE FILTER	ALUMINIUM (x2)
ODPROWADZENIE	120 MM	EXHAUST	120 MM
INNE INFORMACJE	OPCJONALNE FILTRY WĘGLOWE CF 110 (WYMAGANE 2 SZT.)	OTHER FEATURES	OPTIONAL CF 110 CARBON FILTERS (2 PCS NEEDED)



OKAP DOSTĘPNY W WERSJI CZARNEJ (FALA BLACK) I BIAŁEJ (FALA WHITE).
COOKER HOOD AVAILABLE IN BLACK AND WHITE VERSION.

FALA

OKAP KOMINOWY

CHIMNEY COOKER HOOD



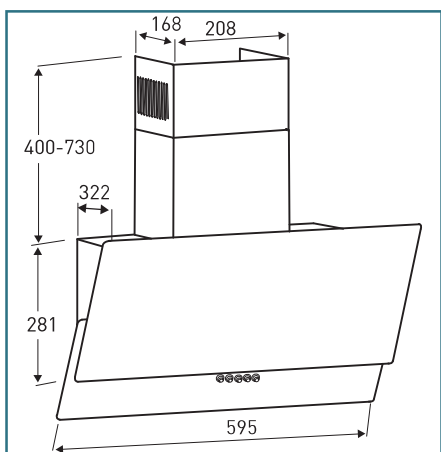
SZEROKOŚĆ	60 CM	WIDTH	60 CM
MATERIAŁ KORPUSU	STAL MALOWANA SZKŁO HARTOWANE 5 MM	MATERIAL	PAINTED STEEL TEMPERED GLASS 5 MM
MOC SILNIKA	65 W	MOTOR POWER	65 W
OŚWIETLENIE	LED 2x1,5 W	LIGHTING	LED 2x1,5 W
KLASA ENERGETYCZNA	C	ENERGY CLASS	C
WYDAJNOŚĆ MAKS. (Q _{max})	328 m ³ /h	MAX EXTRACTION RATE (Q _{max})	328 m ³ /h
REGULACJA WYDAJNOŚCI	3-STOPNIOWA	POWER SETTINGS	3 SPEED SETTINGS
TRYB PRACY	WYCIĄG / POCHŁANIACZ	OPERATION MODE	DUCTED / RECIRCULATING
MIN. POZIOM GŁOŚNOŚCI	51 dB	MIN. NOISE SOUND PRESSURE	51 dB
FILTR PRZECIWTŁUSZCZOWY	ALUMINIOWY	GREASE FILTER	ALUMINIUM
ODPROWADZENIE	150 MM	EXHAUST	150 MM

INNE INFORMACJE

STEROWNIE PRZYCIISKAMI,
W KOMPLECIE RURA ODPRO-
WADZAJĄCA 2 M I ZAWÓR
ZWROTNY, OPCJONALNE FILTRY
WĘGŁOWE SPARK/FALA (2 SZT.
W KOMPL.)

OTHER FEATURES

PUSH BUTTON CONTROL,
2 M EXHAUST PIPE INCLUDED,
OPTIONAL CARBON FILTERS
SPARK/FALA (2 PCS IN SET)



OKAP DOSTĘPNY W WERSJI CZARNEJ (SPARK BLACK) I BIAŁEJ (SPARK WHITE).
COOKER HOOD AVAILABLE IN BLACK AND WHITE VERSION.

SPARK

OKAP KOMINOWY

CHIMNEY COOKER HOOD



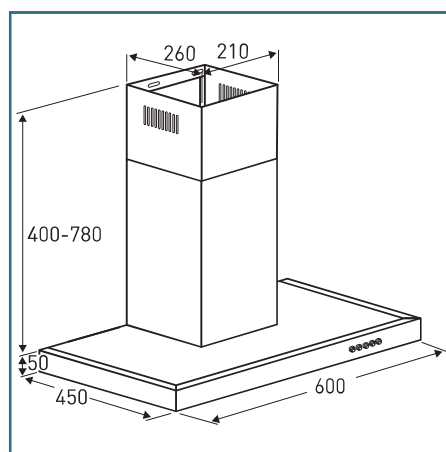
SZEROKOŚĆ	60 CM	WIDTH	60 CM
MATERIAŁ KORPUSU	STAL MALOWANA SZKŁO HARTOWANE 5 MM	MATERIAL	PAINTED STEEL TEMPERED GLASS 5 MM
MOC SILNIKA	65 W	MOTOR POWER	65 W
OŚWIETLENIE	LED 2x1,5 W	LIGHTING	LED 2x1,5 W
KLASA ENERGETYCZNA	C	ENERGY CLASS	C
WYDAJNOŚĆ MAKS. (Q _{max})	328 m ³ /h	MAX EXTRACTION RATE (Q _{max})	328 m ³ /h
REGULACJA WYDAJNOŚCI	3-STOPNIOWA	POWER SETTINGS	3 SPEED SETTINGS
TRYB PRACY	WYCIĄG / POCHŁANIACZ	OPERATION MODE	DUCTED / RECIRCULATING
MIN. POZIOM GŁOŚNOŚCI	51 dB	MIN. NOISE SOUND PRESSURE	51 dB
FILTR PRZECIWTŁUSZCZOWY	ALUMINIOWY	GREASE FILTER	ALUMINIUM
ODPROWADZENIE	150 MM	EXHAUST	150 MM

INNE INFORMACJE

STEROWNIE PRZYCSKAMI,
W KOMPLECIE RURA ODPRO-
WADZAJĄCA 2 M I ZAWÓR
ZWROTNY, OPCJONALNE FILTRY
WĘGLOWE SPARK/FALA (2 SZT.
W KOMPL.)

OTHER FEATURES

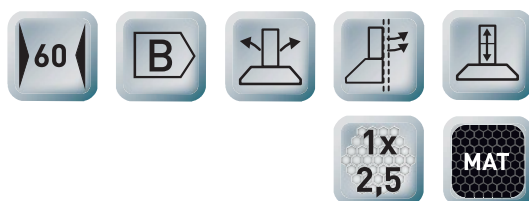
PUSH BUTTON CONTROL,
2 M EXHAUST PIPE INCLUDED,
OPTIONAL CARBON FILTERS
SPARK/FALA (2 PCS IN SET)



FUENTA

OKAP KOMINOWY

CHIMNEY COOKER HOOD

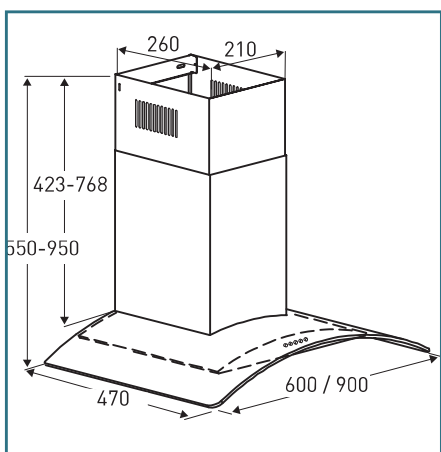


SZEROKOŚĆ	60 CM	WIDTH	60 CM
MATERIAŁ KORPUSU	STAL NIERDZEWNA	MATERIAL	STAINLESS STEEL
MOC SILNIKA	65 W	MOTOR POWER	65 W
OŚWIETLENIE	LED 2,5W	LIGHTING	LED 2,5 W
KLASA ENERGETYCZNA	B	ENERGY CLASS	B
WYDAJNOŚĆ MAKS. (Q _{max})	318 m ³ /h	MAX EXTRACTION RATE (Q _{max})	318 m ³ /h
REGULACJA WYDAJNOŚCI	3-STOPNIOWA	POWER SETTINGS	3 SPEED SETTINGS
TRYB PRACY	WYCIĄG / POCHŁANIACZ	OPERATION MODE	DUCTED / RECIRCULATING
MIN. POZIOM GŁOŚNOŚCI	59 dB	MIN. NOISE SOUND PRESSURE	59 dB
FILTR PRZECIWTŁUSZCZOWY	ALUMINIOWY (x2)	GREASE FILTER	ALUMINIUM (x2)
ODPROWADZENIE	150 MM	EXHAUST	150 MM

INNE INFORMACJE
 STEROWNIE PRZYCIISKAMI,
 ZAWÓR ZWROTNY, OPCJONALNY
 FILTR WĘGLOWY MATA (MOCO-
 WANIA FILTRA W WYPOSAŻENIU)

OTHER FEATURES

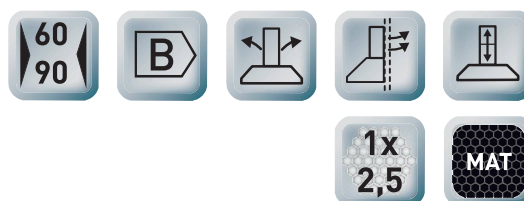
PUSH BUTTON CONTROL,
 OPTIONAL CARBON FILTER MAT
 (FILTER FIXING INCLUDED)



ESSENZA

OKAP KOMINOWY

CHIMNEY COOKER HOOD



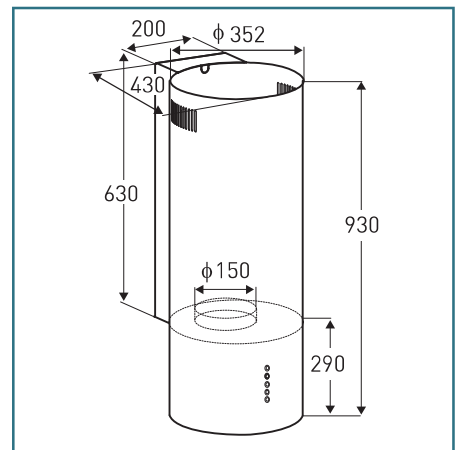
SZEROKOŚĆ	60 CM, 90 CM	WIDTH	60 CM, 90 CM
MATERIAŁ KORPUSU	STAL NIERDZEWNA SZKŁO HARTOWANE 5 MM	MATERIAL	STAINLESS STEEL TEMPERED GLASS 5 MM
MOC SILNIKA	65 W	MOTOR POWER	65 W
OŚWIETLENIE	LED 2,5W	LIGHTING	LED 2,5 W
KLASA ENERGETYCZNA	B	ENERGY CLASS	B
WYDAJNOŚĆ MAKS. (Q max)	279 m ³ /h (60 CM), 291 m ³ /h (90 CM)	MAX EXTRACTION RATE (Q max)	279 m ³ /h (60 CM), 291 m ³ /h (90 CM)
REGULACJA WYDAJNOŚCI	3-STOPNIOWA	POWER SETTINGS	3 SPEED SETTINGS
TRYB PRACY	WYCIĄG / POCHŁANIACZ	OPERATION MODE	DUCTED / RECIRCULATING
MIN. POZIOM GŁOŚNOŚCI	57 dB (60 CM), 58 dB (90 CM)	MIN. NOISE SOUND PRESSURE	57 dB (60 CM), 58 dB (90 CM)
FILTR PRZECIWTŁUSZCZOWY	ALUMINIOWY (x1-60 CM,x2-90 CM)	GREASE FILTER	ALUMINIUM (x1-60 CM, x2-90 CM)
ODPROWADZENIE	150 MM	EXHAUST	150 MM
INNE INFORMACJE	STEROWNIE PRZYCISKAMI, ZAWÓR ZWROTNY, OPCJONALNY FILTR WĘGLOWY MATA (MOCOWANIE FILTRA W WYPOSAŻENIU)	OTHER FEATURES	PUSH BUTTON CONTROL, OPTIONAL CARBON FILTER MAT (FILTER FIXING INCLUDED)

OSAKA IN



OSAKA BL

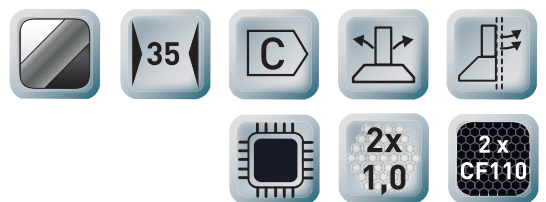
OSAKA WH



OSAKA

OKAP KOMINOWY

CHIMNEY COOKER HOOD



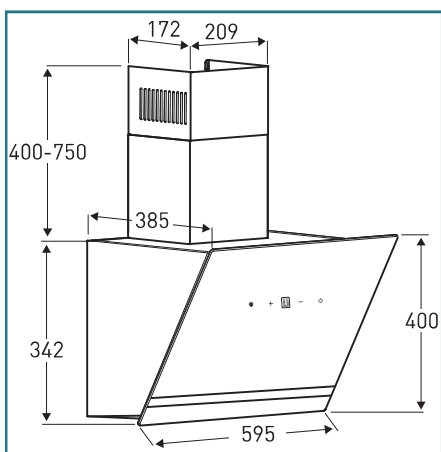
SZEROKOŚĆ	35 CM	WIDTH	35 CM
MATERIAŁ KORPUSU	STAL NIERDZEWNA (OSAKA IN) STAL MALOWANA (OSAKA WH/BL)	MATERIAL	STAINLESS STEEL (OSAKA IN) PAINTED STEEL (OSAKA WH/BL)
MOC SILNIKA	190 W	MOTOR POWER	190 W
OŚWIETLENIE	LED 2x1 W	LIGHTING	LED 2x1 W
KLASA ENERGETYCZNA	C	ENERGY CLASS	C
WYDAJNOŚĆ MAKS. (Q _{max})	518 m ³ /h	MAX EXTRACTION RATE (Q _{max})	518 m ³ /h
REGULACJA WYDAJNOŚCI	3-STOPNIOWA	POWER SETTINGS	3 SPEED SETTINGS
TRYB PRACY	WYCIĄG / POCHŁANIACZ	OPERATION MODE	DUCTED / RECIRCULATING
MIN. POZIOM GŁOŚNOŚCI	61 dB	MIN. NOISE SOUND PRESSURE	61 dB
FILTR PRZECIWTŁUSZCZOWY	ALUMINIOWY	GREASE FILTER	ALUMINIUM
ODPROWADZENIE	150 MM	EXHAUST	150 MM

INNE INFORMACJE

STEROWNIE ELEKTRONICZNE PRZYCISKAMI, OPCJONALNE FILTRY WĘGLOWE CF 110 (WYMAGANE 2 SZT.), W KOMPLECIE ZAWÓR ZWROTNY I RURA ODPROWADZAJĄCA 2 M

OTHER FEATURES

PUSH BUTTON ELECTRONIC CONTROL, OPTIONAL CF 110 CARBON FILTERS (2 PCS NEEDED), 2 M EXHAUST PIPE INCLUDED



i NOWOŚĆ. PRODUKT DOSTĘPNY OD MAJA 2020.
NEW PRODUCT. AVAILABLE FROM MAY 2020.

FLAVIO

OKAP KOMINOWY

CHIMNEY COOKER HOOD

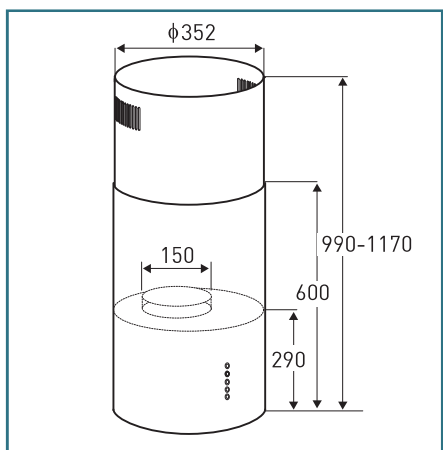


SZEROKOŚĆ	60 CM	WIDTH	60 CM
MATERIAŁ KORPUSU	STAL MAŁOWANA SZKŁO HARTOWANE 5 MM	MATERIAL	PAINTED STEEL TEMPERED GLASS 5 MM
MOC SILNIKA	200 W	MOTOR POWER	200 W
OŚWIETLENIE	LED 2x1,5 W	LIGHTING	LED 2x1,5 W
KLASA ENERGETYCZNA	B	ENERGY CLASS	B
WYDAJNOŚĆ MAKS. (Q _{max})	498 m ³ /h	MAX EXTRACTION RATE (Q _{max})	498 m ³ /h
REGULACJA WYDAJNOŚCI	3-STOPNIOWA	POWER SETTINGS	3 SPEED SETTINGS
TRYB PRACY	WYCIĄG / POCHŁANIACZ	OPERATION MODE	DUCTED / RECIRCULATING
MIN. POZIOM GŁOŚNOŚCI	53 dB	MIN. NOISE SOUND PRESSURE	53 dB
FILTR PRZECIWTŁUSZCZOWY	ALUMINIOWY	GREASE FILTER	ALUMINIUM
ODPROWADZENIE	150 MM	EXHAUST	150 MM

INNE INFORMACJE
STEROWNIE DOTYKOWE,
W KOMPLECIE RURĄ ODPROWA-
DZAJĄCA 2 M I ZAWÓR ZWROTNY

OTHER FEATURES
TOUCH CONTROL PANEL,
2 M EXHAUST PIPE INCLUDED





SHADOW INOX (IN)



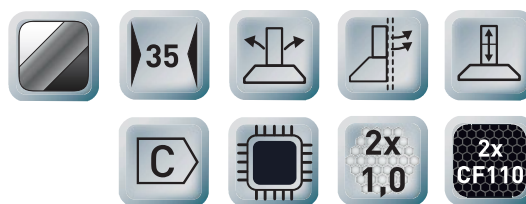
SHADOW BLACK (BL)

SHADOW WHITE (WH)

SHADOW

OKAP WYSPOWY

ISLAND COOKER HOOD



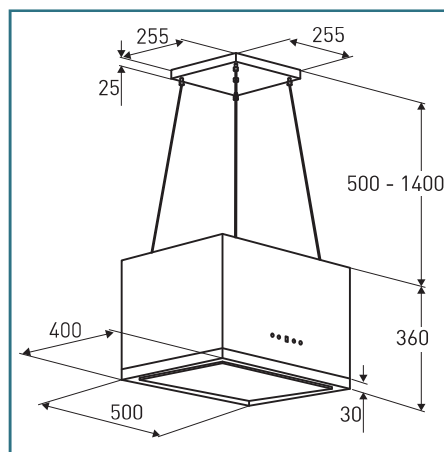
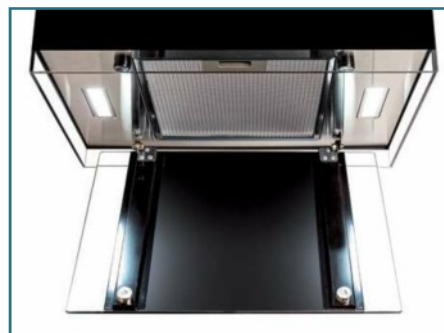
SZEROKOŚĆ	35 CM	WIDTH	35 CM
MATERIAŁ KORPUSU	STAL NIERDZEWNA (SHADOW IN) STAL MALOWANA (SHADOW BL/WH)	MATERIAL	STAINLESS STEEL (SHADOW IN) PAINTED STEEL (SHADOW BL/WH)
MOC SILNIKA	190 W	MOTOR POWER	190 W
OŚWIETLENIE	LED 2x1 W	LIGHTING	LED 2x1 W
KLASA ENERGETYCZNA	C	ENERGY CLASS	C
WYDAJNOŚĆ MAKS. (Q max)	518 m ³ /h	MAX EXTRACTION RATE (Q max)	518 m ³ /h
REGULACJA WYDAJNOŚCI	3-STOPNIOWA	POWER SETTINGS	3 SPEED SETTINGS
TRYB PRACY	WYCIĄG / POCHŁANIACZ	OPERATION MODE	DUCTED / RECIRCULATING
MIN. POZIOM GŁOŚNOŚCI	61 dB	MIN. NOISE SOUND PRESSURE	61 dB
FILTR PRZECIWTŁUSZCZOWY	ALUMINIOWY	GREASE FILTER	ALUMINIUM
ODPROWADZENIE	150 MM	EXHAUST	150 MM

INNE INFORMACJE

STEROWNIE ELEKTRONICZNE PRZYCIISKAMI, OPCJONALNE FILTRY WĘGLOWE CF 110 (WY-MAGANE 2 SZT.), W KOMPLEK-CIE ZAWÓR ZWROTNY I RURA ODPROWADZAJĄCA 2 M

OTHER FEATURES

PUSH BUTTON ELECTRONIC CONTROL, OPTIONAL CF 110 CARBON FILTERS (2 PCS NEEDED), 2 M EXHAUST PIPE INCLUDED



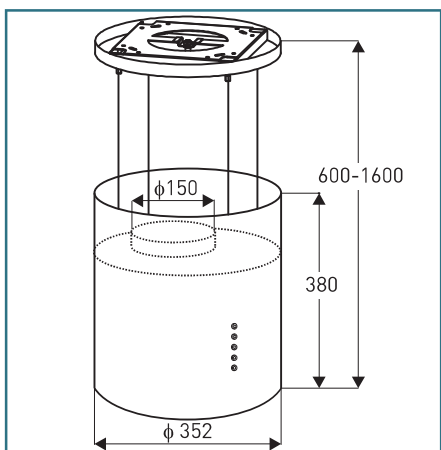
MEDIOLAN

OKAP WYSPOWY

ISLAND COOKER HOOD



SZEROKOŚĆ	50 CM	WIDTH	50 CM
MATERIAŁ KORPUSU	SZKŁO MALOWANE STAL	MATERIAL	PAINTED GLASS STEEL
MOC SILNIKA	190 W	MOTOR POWER	190 W
OŚWIETLENIE	LED 2x1,5 W	LIGHTING	LED 2x1,5 W
KLASA ENERGETYCZNA	B	ENERGY CLASS	B
WYDAJNOŚĆ MAKS. (Q _{max})	553 m ³ /h	MAX EXTRACTION RATE (Q _{max})	553 m ³ /h
REGULACJA WYDAJNOŚCI	3-STOPNIOWA	POWER SETTINGS	3 SPEED SETTINGS
TRYB PRACY	POCHŁANIACZ	OPERATION MODE	RECIRCULATING
MIN. POZIOM GŁOŚNOŚCI	60 dB	MIN. NOISE SOUND PRESSURE	60 dB
FILTR PRZECIWTŁUSZCZOWY	ALUMINIOWY	GREASE FILTER	ALUMINIUM
ODPROWADZENIE	150 MM	EXHAUST	150 MM
INNE INFORMACJE	STEROWNIE DOTYKOWE, TIMER, NIEZBĘDNE FILTRY WĘGLOWE CF 110, WRAZ Z OKAPEM DOSTARCZANY 1 KOMPLET FILTRÓW	OTHER FEATURES	TOUCH CONTROL PANEL, TIMER, CARBON FILTERS CF 110 REQUIRED, 1 COMPLET OF CARBON FILTERS SUPPLIED WITH HOOD



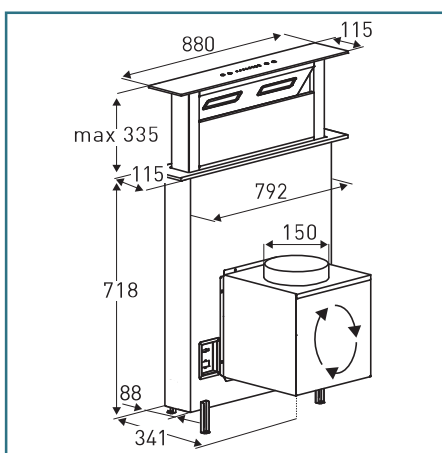
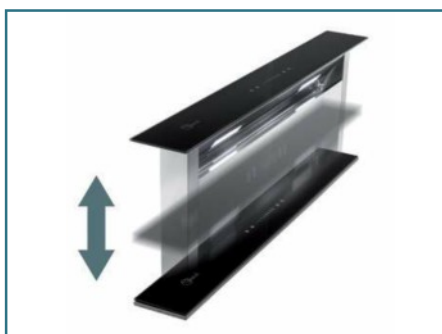
TANGO

OKAP WYSPOWY

ISLAND COOKER HOOD



SZEROKOŚĆ	35 CM	WIDTH	35 CM
MATERIAŁ KORPUSU	STAL MALOWANA	MATERIAL	PAINTED STEEL
MOC SILNIKA	190 W	MOTOR POWER	190 W
OŚWIETLENIE	LED 2x1 W	LIGHTING	LED 2x1 W
KLASA ENERGETYCZNA	C	ENERGY CLASS	C
WYDAJNOŚĆ MAKS. (Q _{max})	518 m ³ /h	MAX EXTRACTION RATE (Q _{max})	518 m ³ /h
REGULACJA WYDAJNOŚCI	3-STOPNIOWA	POWER SETTINGS	3 SPEED SETTINGS
TRYB PRACY	POCHŁANIACZ	OPERATION MODE	RECIRCULATING
MIN. POZIOM GŁOŚNOŚCI	61 dB	MIN. NOISE SOUND PRESSURE	61 dB
FILTR PRZECIWTŁUSZCZOWY	ALUMINIOWY	GREASE FILTER	ALUMINIUM
ODPROWADZENIE	150 MM	EXHAUST	150 MM
INNE INFORMACJE	STEROWNIE ELEKTRONICZNE PRZYCIISKAMI, NIEZBĘDNE FILTRY WĘGLOWE CF 110, Z OKAPEM DOSTARCZANY 1 KOMPLET FILTRÓW	OTHER FEATURES	PUSH BUTTON ELECTRONIC CONTROL, CARBON FILTERS CF 110 REQUIRED, 1 COMPLET OF CARBON FILTERS SUPPLIED WITH HOOD



SPiRiT

OKAP WYSUWANY „DOWNDRAFT” DOWNDRAFT COOKER HOOD

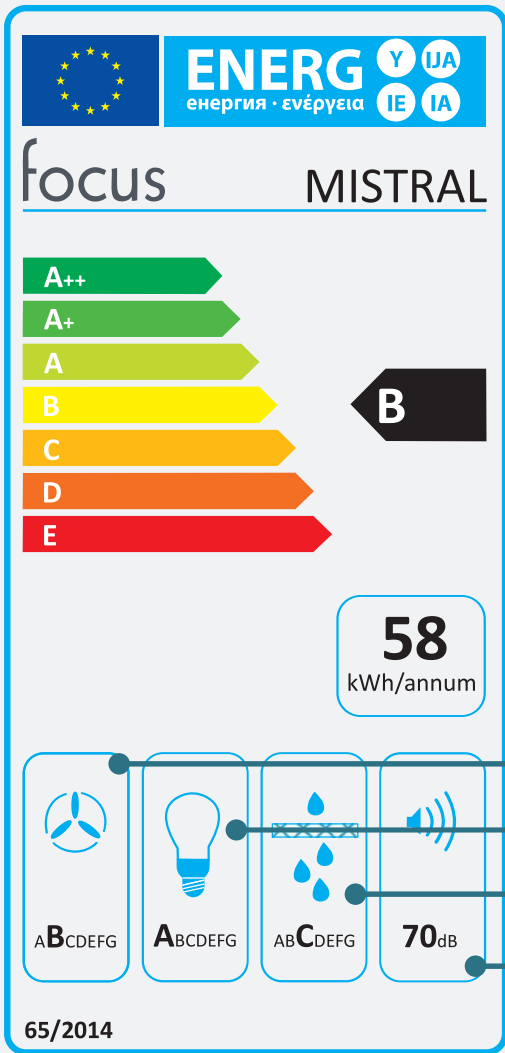


SZEROKOŚĆ	88 CM	WIDTH	88 CM
MATERIAŁ KORPUSU	STAL NIERDZEWNA STAL SZKŁO	MATERIAL	STAINLESS STEEL STEEL GLASS
MOC SILNIKA	190 W	MOTOR POWER	190 W
OŚWIETLENIE	LED 2x1,0 W	LIGHTING	LED 2x1,0 W
KLASA ENERGETYCZNA	D	ENERGY CLASS	D
WYDAJNOŚĆ MAKS. (Q max)	538 m3/h	MAX EXTRACTION RATE (Q max)	538 m3/h
REGULACJA WYDAJNOŚCI	8-STOPNIOWA	POWER SETTINGS	8 SPEED SETTINGS
TRYB PRACY	WYCIĄG	OPERATION MODE	DUCTED
MIN. POZIOM GŁOŚNOŚCI	62 dB	MIN. NOISE SOUND PRESSURE	62 dB
FILTR PRZECIWTŁUSZCZOWY	ALUMINIOWY	GREASE FILTER	ALUMINIUM
ODPROWADZENIE	150 MM	EXHAUST	150 MM
INNE INFORMACJE	STEROWNIE DOTYKOWE, TIMER, W KOMPLECIE ZAWÓR ZWROTNY I RURA ODPROWA- DZAJĄCA	OTHER FEATURES	TOUCH CONTROL PANEL, TIMER, EXHAUST PIPE INC- LUDED



ETYKIETA ENERGETYCZNA - INFORMACJE

ENERGY LABEL - INFORMATION



ZNAK TOWAROWY (MARKA) I MODEL
BRAND AND MODEL

KLASA EFEKTYWNOŚCI ENERGETYCZNEJ
ENERGY EFFICIENCY CLASS

ROCZNE ZUŻYCIE ENERGII
ANNUAL ENERGY CONSUMPTION

KLASA WYDAJNOŚCI PRZEPŁYWU DYNAMICZNEGO
FLUID DYNAMIC EFFICIENCY

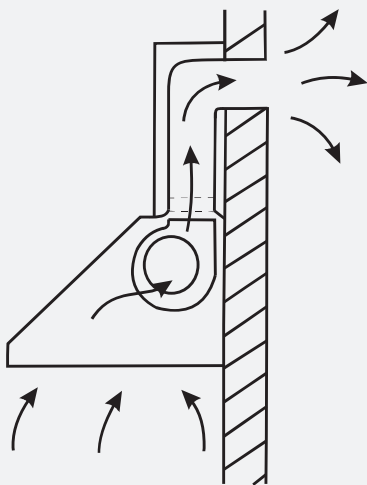
KLASA SPRAWNOŚCI OŚWIETLENIA
LIGHTING EFFICIENCY CLASS

KLASA EFEKTYWNOŚCI POCHŁANIANIA ZANIECZYSZCZEŃ
GREASE EFFICIENCY CLASS

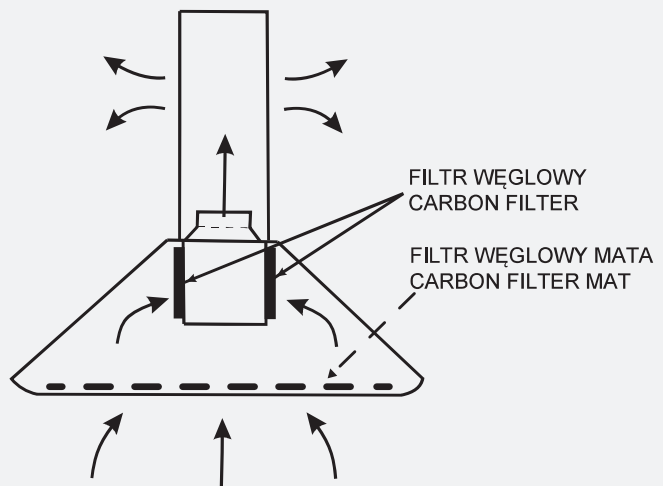
POZIOM HAŁASU
NOISE VALUE

TRYBY PRACY

OPERATION MODES



PRACA W TRYBIE WYCIĄGU
OPERATION MODE: DUCTED



PRACA W TRYBIE POCHŁANIACZA
(NIEZBĘDNE FILTRY WĘGLOWE)
OPERATION MODE: RECIRCULATING
(CARBON FILTERS NEEDED)